

Yacht Devices

Manuel utilisateur

NMEA 2000 Interface USB YDNU-02

pour les modèles

YDNU-02RM, YDNU-02RF, YDNU-02NM, YDNU-02NF

Version 1.25



2019



© 2019 Yacht Devices Ltd. Document YDNU02-008. 14 février 2019. Web: <http://www.yachtd.com/>

NMEA 2000® est une marque déposée de la National Marine Electronics Association. SeaTalk NG est une marque déposée de Raymarine UK Limited. Garmin® est une marque déposée de Garmin Ltd. ActiSense® est une marque déposée d'Active Research Ltd.

Sommaire

Introduction	4
Garantie et support technique	6
I. Spécifications du produit	7
II. Installation de l'appareil et connexion au réseau NMEA 2000	9
III. Installation des pilotes USB et connexion au PC	12
IV. Signaux LED	20
V. Configuration des modes de fonctionnement de l'appareil	22
VI. Accès du terminal au menu de service	24
VII. Commandes du menu de service et paramètres de l'appareil	27
VIII. Enregistrement des données de diagnostic	36
IX. Mises à jour du logiciel	38
X. Considérations de programmation	40
XI. Contrôle et paramètres du pilote automatique	42
APPENDIX A. Dépannage	45
APPENDIX B. Connecteurs d'appareils	46
APPENDIX C. Messages NMEA 2000 pris en charge par le périphérique	47
APPENDIX D. Conversions entre NMEA 2000 et NMEA 0183	48
APPENDIX E. Format of Messages in RAW Mode	56
APPENDIX F. Format of Messages in N2K Mode	58

Contenu du colis

Produit	1 pc.
Ce manuel	1 pc.
USB Cable	non fourni
Câble de dérivation NMEA 2000	non fourni

Remarque: l'appareil peut être connecté directement à la dorsale du réseau, sans câble de dérivation NMEA 2000.

Introduction

L'interface USB NMEA 2000 (ci-après l'interface ou l'appareil) vous permet de voir les données d'un réseau marin NMEA 2000 sur un PC, un ordinateur portable ou une tablette PC avec Microsoft Windows OS ou Linux. Avec lui, vous obtenez les données du réseau marin, y compris le cap, la vitesse, la position, la vitesse du vent, la profondeur de l'eau, les messages AIS des navires et des avions et d'autres applications de navigation comme OpenCPN, Expedition, Coastal Explorer, Polar View, OpenSkipper, etc. .

Les applications NMEA 0183 peuvent utiliser des phrases \$PCDIN et \$MXPGN pour transmettre des messages bruts NMEA 2000 à partir de NMEA 2000. Cela permet de recevoir des données de moteur étendues, des données de réservoirs de batteries, et donne le contrôle sur l'équipement de commutation numérique NMEA 2000.

L'appareil peut être configuré pour fonctionner dans l'un des modes de fonctionnement suivants:

- **0183.** Dans ce mode, l'appareil effectue la conversion de NMEA 2000 (protocole binaire) en NMEA 0183 (protocole basé sur du texte) et vice versa. NMEA 0183 est un protocole très ancien et très populaire pris en charge par pratiquement toutes les applications PC marines. La conversion de NMEA 2000 couvre toutes les données importantes, y compris AIS (voir l'annexe C pour plus de détails).
- **RAW.** Device envoie tous les messages de NMEA 2000 au PC et vice versa au format texte lisible, similaire au format des journaux NMEA 2000 utilisés dans les traceurs de graphiques (voir les exemples à l'annexe E). Ce mode peut être utile pour diagnostiquer un réseau ou pour créer vos propres applications, prises en charge dans Expedition 10 et le logiciel CAN Log Viewer.
- **N2K.** Device envoie tous les messages de NMEA 2000 au PC et vice versa sous une forme binaire et est compatible avec Coastal Explorer, Polar View, OpenSkipper et certains autres logiciels marins. Le protocole est très similaire au Garmin Serial Protocol et partiellement compatible avec le protocole ActiSenseNGT (voir l'annexe F pour plus de détails).
- **AUTO.** Dans ce mode, l'appareil analyse la connexion avec l'application PC et choisit automatiquement l'un des trois modes ci-dessus pour la session. Les appareils avec les paramètres d'usine utilisent ce mode et nous vous recommandons de conserver ce paramètre.

L'appareil se connecte au PC via un câble USB et est compatible avec USB 1.1 et supérieur. Au niveau logiciel, l'appareil utilise un port COM virtuel (périphérique USB classe 2, sous-classe 2). Sous Mac OS X, Linux et Windows 10, ces périphériques ne nécessitent pas de pilote spécial; le système d'exploitation utilise automatiquement un pilote système. Dans les anciennes versions de Microsoft Windows, vous devrez installer un pilote.

L'appareil ne nécessite aucun logiciel spécial. Vous pouvez sélectionner le mode de fonctionnement préféré ou l'activer. L'enregistrement des données de diagnostic à l'aide d'une ligne de commande du système d'exploitation. Pour mettre à jour le micrologiciel, il vous suffit d'envoyer un fichier de mise à jour au port de l'appareil avec une commande «copier» (Linux et Mac OS X) ou «cp» (Linux et Mac OS X). Avec n'importe quel programme de terminal, vous pouvez accéder au menu de service, où vous pouvez configurer des filtres pour les messages reçus et transmis et régler d'autres paramètres.

L'interface:

- peut être utilisée dans n'importe quel système d'exploitation;
- ne nécessite pas de pilote logiciel spécial;
- tous les protocoles sont ouverts et décrits dans ce manuel;
- en modes N2K et RAW, un appareil peut transmettre n'importe quel message (y compris les messages propriétaires) entre NMEA 2000 et une application PC;
- en mode 0183, offre une compatibilité avec de très anciennes applications marines;
- avoir des paramètres spéciaux pour contrôler les pilotes automatiques Raymarine SeaTalk NG à partir de NMEA 2000;
- prend en charge les mises à jour du micrologiciel et l'enregistrement des données de diagnostic;
- fournit une isolation galvanique haute tension entre les interfaces NMEA 2000 et USB;
- utilise un connecteur USB étanche IP67 (pas sur tous les modèles) pour une utilisation à l'extérieur.

Garantie et support technique

1. La garantie de l'appareil est valable deux ans à compter de la date d'achat. Si un appareil a été acheté dans un magasin de détail, le reçu de vente peut être demandé lors de la demande de garantie.
2. La garantie de l'appareil est résiliée en cas de violation des instructions de ce manuel, de violation de l'intégrité du boîtier ou de réparation ou de modification de l'appareil sans l'autorisation écrite du fabricant.
3. Si une demande de garantie est acceptée, l'appareil défectueux doit être envoyé au fabricant.
4. Les responsabilités de la garantie incluent la réparation et / ou le remplacement des marchandises et n'incluent pas le coût d'installation et de configuration de l'équipement, ni l'expédition de l'appareil défectueux au fabricant.
5. La responsabilité du fabricant en cas de dommages résultant de l'utilisation ou de l'installation de l'appareil est limitée au coût de l'appareil.
6. Le fabricant n'est pas responsable des erreurs et inexactitudes dans les guides et instructions d'autres sociétés.
7. L'appareil ne nécessite aucune maintenance. Le boîtier de l'appareil n'est pas démontable.
8. En cas de panne, veuillez vous référer à l'annexe A avant de contacter le support technique.
9. Le fabricant accepte les applications sous garantie et fournit une assistance technique uniquement par e-mail ou auprès de revendeurs agréés.
10. Les coordonnées du fabricant et une liste des revendeurs agréés sont publiées sur le site:
<http://www.yachtd.com/>

I. Spécification de produit

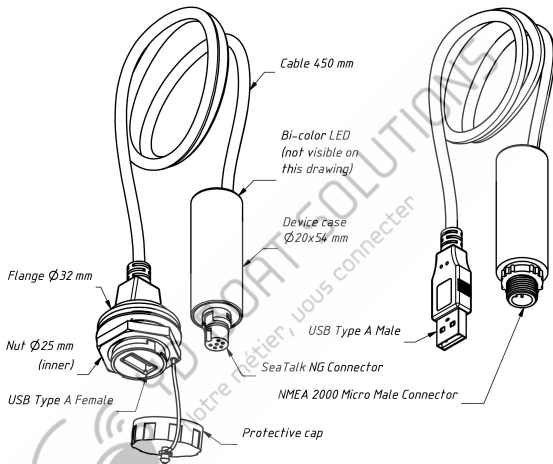


Figure 1. Dessin des modèles d'interface YDNU-02RF et YDNU-02NM

Nos appareils sont fournis avec différents types de connecteurs NMEA 2000. Les modèles contenant R dans le nom de modèle suffixé xof sont équipés de connecteurs NMEA 2000 compatibles avec Raymarine SeaTalk NG. Les modèles contenant N dans le suffixe sont équipés de connecteurs NMEA 2000 Micro Male. Voir les dessins des connecteurs à l'annexe B.



Les interfaces sont équipées de connecteurs USB de type A de haute qualité avec des contacts plaqués or. Les modèles contenant M dans le suffixe du nom du modèle sont équipés d'un connecteur mâle et doivent être utilisés dans un endroit sec à l'intérieur de la cabine. Ces modèles sont conçus pour une connexion directe à un port USB du PC (non étanche). Les modèles avec Fin the suf fi x sont équipés d'un connecteur femelle avec un capuchon de protection et un mécanisme de verrouillage 1/2 baïonnette. Il assure une connexion étanche IP67 (voir chapitre II).

Paramètre de l'appareil	Valeur	Unité
Consommation moyenne actuelle via USB (voir note 1)	35	mA
Spécification d'interface USB prise en charge	1.1, 2.0, 3.0	—
Périphérique USB VID / PID	0483 / A217	hex
Étanchéité de la connexion USB (voir note 2)	IP67	—
Tension d'alimentation du réseau NMEA 2000	7..16	V
Consommation actuelle du réseau NMEA 2000	13	mA
Numéro d'équivalence de charge	1	LEN
Isolation galvanique entre NMEA 2000 et USB	2500	V _{RMS}
Longueur de câble (entre boîtier et connecteur)	450	mm
Longueur du boîtier de l'appareil	54	mm
Poids (modèles RM, NM / RF, NF)	37/51	g
Plage de température de fonctionnement	-20..+55	°C

Note 1: L'appareil est alimenté par le port USB, l'alimentation du réseau NMEA 2000 est utilisée uniquement pour la partie isolée de l'émetteur-récepteur réseau.

Note 2: Pour les modèles YDNU-02RF et YDNU-02NF, utilisez des câbles YU-USB (non fournis avec l'appareil, voir chapitre II).

II. Installation de l'appareil et connexion au réseau NMEA 2000

L'appareil ne nécessite aucune maintenance. Lorsque vous décidez où installer l'appareil, choisissez un emplacement de montage à sec. Évitez les endroits où l'appareil peut être inondé d'eau, car cela pourrait l'endommager.

Le connecteur USB des modèles YDNU-02RF et YDNU-02NF peut être monté à l'extérieur. Dans ce cas, l'utilisation de câbles YU-USB2-CPI-01-100 ou YU-USB3-CPI-01-100 assure une connexion étanche IP67. Il est équipé d'un capuchon de protection utilisé quand aucun câble n'est connecté (le connecteur est également compatible avec câbles USB type A). Vous pouvez commander ces câbles sur notre site Web.

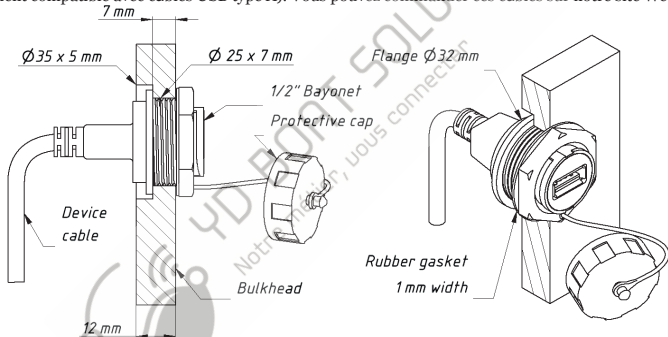


Figure 1. Montage des connecteurs YDNU-02RF et YDNU-02NF sur une cloison

Lors du montage sur une cloison jusqu'à 7 mm, un trou de seulement 25 mm de diamètre est requis pour installer le connecteur. Dans le cas de cloisons plus larges, une rainure de 33 mm de diamètre au moins est requise. La rainure (et le trou) peut être réalisée avec un foret à bois bon marché disponible dans le monde entier (voir figure 2).

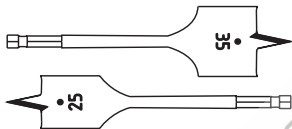


Figure 2. Foret à bois peu coûteux

Les connecteurs USB YDNU-02RM et YDNU-02NM doivent être utilisés à l'intérieur. Ces modèles sont équipés de connecteurs USB Type A Male et conçus pour une connexion directe avec un port USB PC (non étanche).

L'appareil est directement connecté à la dorsale réseau NMEA 2000 sans câble de dérivation. Avant de connecter l'appareil, coupez l'alimentation du bus. Reportez-vous à la documentation du fabricant si vous avez des questions concernant l'utilisation des connecteurs:

- Manuel de référence SeaTalk NG (81300-1) pour les réseaux Raymarine
- Référence technique pour les produits Garmin NMEA 2000 (190-00891-00) pour les réseaux Garmin

Après avoir connecté l'appareil, fermez le verrou de la connexion pour vous assurer qu'il est étanche et solidement fixé.

L'appareil est alimenté par USB, l'alimentation du réseau NMEA 2000 est utilisée uniquement pour la partie isolée de l'émetteur-récepteur réseau. Si vous n'avez pas d'ordinateur portable ou de PC, vous pouvez alimenter l'appareil avec un adaptateur secteur USB (non fourni avec un appareil) à des fins de test.

Lorsque le câble USB est branché, la LED de l'appareil signalera avec un flash d'une durée d'une demi-seconde (voir le chapitre IV pour plus de détails) et l'appareil devrait apparaître dans la liste des appareils NMEA 2000 (SeaTalk NG, SimNet, Furuno CAN) ou dans la liste commune des périphériques externes sur le traceur de cartes (voir Figure 1. au chapitre IX). Habituellement, l'accès à cette liste se fait dans le menu Diagnostics, Interfaces externes ou Périphériques externes du traceur de cartes



L'appareil permet l'envoi de messages depuis des applications PC vers un réseau NMEA 2000. Une mauvaise utilisation du produit ou des bogues de logiciel PC peuvent provoquer des inondations du réseau marin ou l'envoi de messages incorrects au réseau et peuvent entraîner un dysfonctionnement des systèmes critiques des navires. Vous devez être sûr que votre logiciel fonctionne correctement avant un essai en mer.

Si vous ne prévoyez pas de contrôler les systèmes marins à partir d'applications PC, il est recommandé de bloquer tous les messages d'application PC sortants avec la commande YDNU SILENT ON (veuillez consulter le chapitre V pour plus de détails).



YD BOAT SOLUTIONS
Notre métier, vous connecter

III. Installation des pilotes USB et connexion au PC

L'appareil se connecte au port USB d'un PC et est compatible avec le protocole USB 1.1 (1998) et versions ultérieures. Par conséquent, il est compatible avec tous les ordinateurs portables et PC modernes. L'appareil est alimenté par le port USB et vous verrez des signaux LED après la connexion (sinon cela signifie que le câble ou le port USB est endommagé).

Au niveau logiciel, l'appareil est un port série (port COM virtuel; périphérique USB classe 2, sous-classe 2). Ces périphériques ne nécessitent pas de pilote spécial sous Windows 10, Mac OS X et Linux; ces systèmes d'exploitation utilisent automatiquement un pilote système. Dans les anciennes versions de Microsoft Windows, vous devez installer un pilote (fichier .INF uniquement, pas de code) qui liera le pilote USBSER.SYS standard à un périphérique.



Les ports série ne sont pas destinés à une utilisation simultanée dans plusieurs applications. Si vous ne pouvez pas ouvrir le port de l'appareil dans une application, cela peut signifier qu'il est déjà ouvert dans une autre. Cette limitation peut être évitée avec un logiciel tiers.



Dans Microsoft Windows, vous devez définir le numéro de port COM en dessous de 10 (COM1..COM9) pour Device. Sinon, certaines applications ne pourront pas ouvrir le port et vous ne pourrez pas gérer le périphérique à partir de la ligne de commande (voir chapitre V). Le numéro de port COM peut changer à chaque fois que vous branchez le périphérique USB sur un nouveau port USB. Lorsqu'un périphérique USB est branché sur le port USB où il était utilisé précédemment, le système d'exploitation tente d'attribuer le même numéro de port COM.

Connectez l'appareil à un port USB du PC et attendez que le système d'exploitation du PC recherche et installe un pilote. Les sections suivantes contiennent des détails importants sur l'installation du pilote et la configuration du périphérique dans: Microsoft Windows 10, les versions antérieures de Microsoft Windows (Windows 7, Windows 8 et Vista), Mac OS X et Linux (Ubuntu).

Veillez lire attentivement la section concernant votre système d'exploitation.

1. Microsoft Windows 10

Ouvrez «Gestionnaire de périphériques» dans l'arborescence «Gestion de l'ordinateur» du Panneau de configuration et développez les «Ports (COM & LPT)» comme indiqué dans l'image ci-dessous.

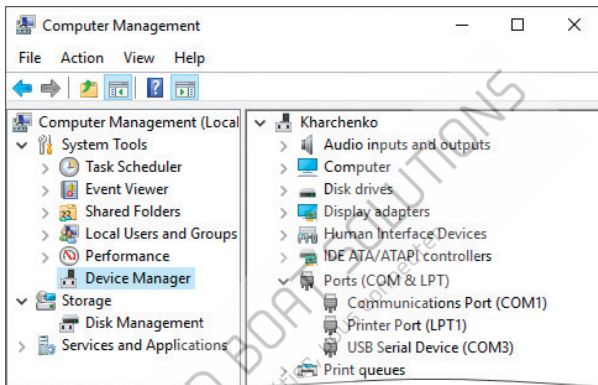


Figure 1. Windows 10 avec un appareil connecté

Vous verrez un ou plusieurs périphériques série USB. Vous pouvez éjecter le câble USB pour détecter lequel est la passerelle USB NMEA 2000.

N'oubliez pas le numéro de port attribué automatiquement à l'appareil. Si le numéro de port est supérieur à COM9, vous devez remplacer le numéro de port par COM1 - COM9. Ouvrez les propriétés de l'appareil, basculez vers l'onglet «Paramètres du port» et cliquez sur le bouton «Avancé...». Sélectionnez un autre numéro de port dans le coin inférieur gauche (voir figure 2). Habituellement, vous pouvez ignorer la marque «en cours d'utilisation» près du numéro de port, cela signifie que ce port a été assigné à un autre appareil auparavant; certains ordinateurs ont des dizaines de ports «en cours d'utilisation» alors qu'aucun appareil n'est connecté.

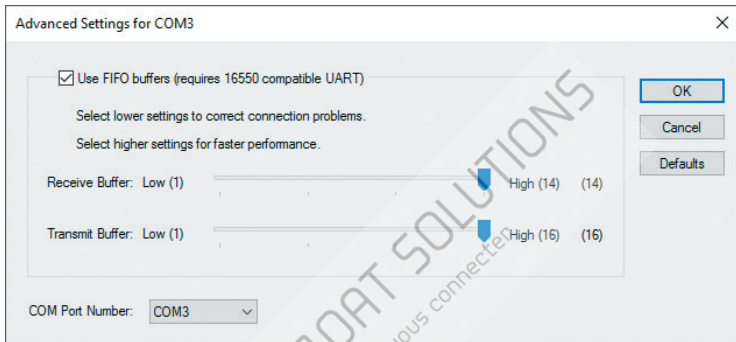


Figure 2. Paramètres avancés du port COM

La vitesse du port et les paramètres associés n'ont aucun effet pratique sur les périphériques série USB, vous pouvez donc laisser les valeurs par défaut pour ces paramètres.

Après avoir changé le numéro de port COM, vous devez éjecter l'appareil du port USB et le réinsérer. Jusqu'à ce moment, les applications peuvent ne pas ouvrir le port de l'appareil.

2. Autres versions de Microsoft Windows

Ouvrez le «Gestionnaire de périphériques» dans l'arborescence «Gestion de l'ordinateur» du Panneau de configuration. Si le périphérique apparaît dans la section «Autres périphériques» après la connexion et présente un signe de notification jaune, vous devez installer un pilote. Vous n'avez besoin que du fichier .INF (aucune installation de code n'est requis) qui reliera le périphérique au pilote USBSER.SYS standard de Microsoft Windows.

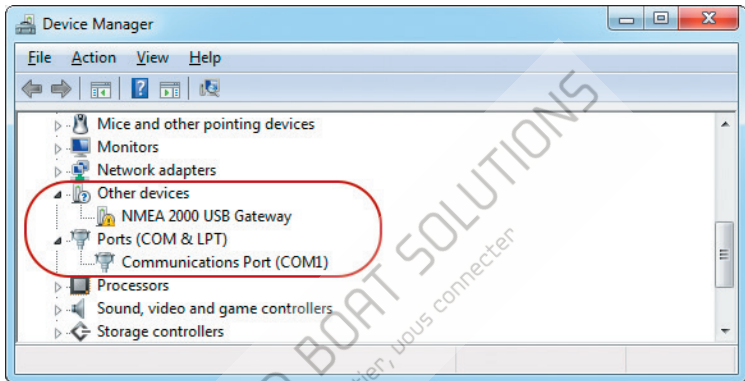


Figure 3. Windows 7 nécessite l'installation du pilote

Il existe deux options pour obtenir un pilote pour le périphérique:

- vous pouvez télécharger un pilote depuis notre site Web <http://www.yachtd.com/downloads/USBDRV.zip>
- ou vous pouvez télécharger le pilote Virtual COM Port à partir du site Web de ST Microelectronics (tapez «STM32 Virtual COM Port Driver» dans la case de recherche du site).

Vous devez extraire les fichiers de l'archive ZIP vers le dossier du disque.

Sélectionnez «NMEA 2000 USB Gateway» et ouvrez le menu «Action \ Update Driver Software...». Sélectionnez «Parcourir mon ordinateur pour le logiciel du pilote» et «Permettez-moi de choisir parmi une liste de pilotes de périphériques sur mon ordinateur» dans la fenêtre ouverte. Sélectionnez ensuite «Ports (COM & LPT)» comme type de périphérique (voir figure 4).

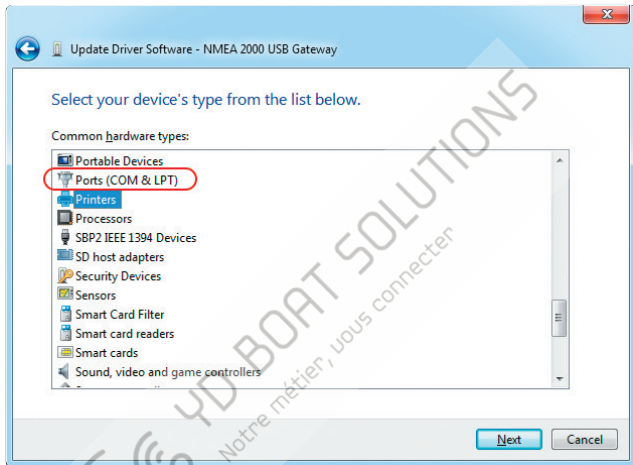


Figure 4. Vous devez sélectionner «Ports (COM & LPT)»

Lorsque le type d'appareil est sélectionné, vous devez sélectionner «STMicroelectronics» comme fabricant (le fabricant de la puce principale de l'appareil) et «STMicroelectronics Virtual COM Port» illustré à la figure 5.

Si vous n'avez pas de «Port COM virtuel STMicroelectronics» dans la liste, cliquez sur le bouton «Disque fourni...» et spécifiez le dossier avec les pilotes précédemment extraits (vous devez naviguer jusqu'au sous-dossier correspondant à votre système d'exploitation avec un fichier nommé STMCDC. INF)

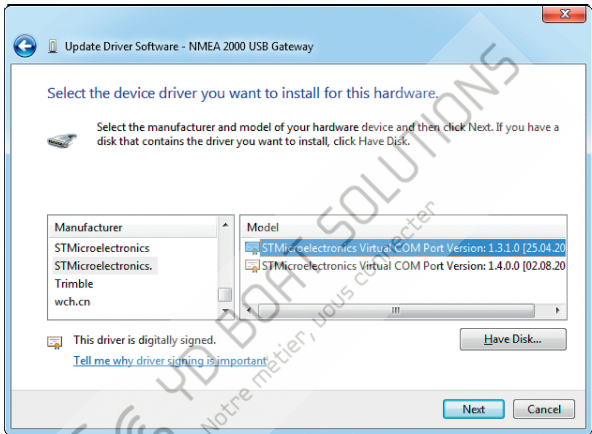


Figure 5. Sélection du pilote

Une fois l'installation terminée, veuillez vérifier le numéro de port COM attribué. Si le numéro de port est supérieur à COM9, vous devez le changer (voir la section «Microsoft Windows 10» de ce chapitre).

3. Mac OS X

Après avoir connecté l'appareil, cliquez sur l'icône Apple et sélectionnez l'élément de menu «À propos de ce Mac».

Cliquez sur les boutons «Plus d'infos...» et «Rapport système...» dans la fenêtre ouverte. Localisez «NMEA 2000 USBGateway» dans la sous-section USB de la section Matériel, comme illustré à la figure 6.

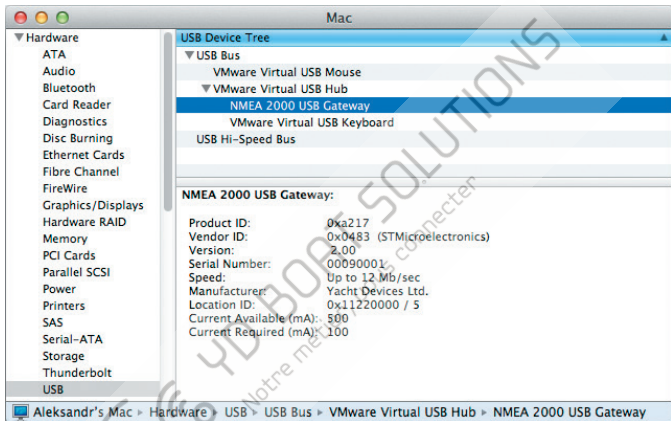


Figure 6. Rapport système sur Mac OS X

Cette passerelle a un numéro de série 00090001 et le port du périphérique à utiliser dans les applications est: `/dev/cu.usbmodem00090001`

Vous pouvez taper la commande suivante dans le terminal pour vérifier le nom du port:

```
ls /dev/cu.usbm*
```

Pour un appareil portant le numéro de série 00090001, la sortie de la commande sera:

```
/dev/cu.usbmodem00090001
```

4. Linux (Ubuntu)

L'appareil fonctionne avec un système pilote CDC ACM. Après la connexion de l'appareil, tapez la commande suivante dans le terminal:

```
dmesg
```

La queue de la sortie contient les propriétés du périphérique et le nom du port:

```
[98.454005] usb 2-2.1: Product: NMEA 2000 USB Gateway
[98.454009] usb 2-2.1: Manufacturer: Yacht Devices Ltd.
[98.454013] usb 2-2.1: SerialNumber: 00090001
[98.461125] cdc_acm 2-2.1:1.0: ttyACM1: USB ACM device
```

Le nom de port à utiliser dans les applications est `/dev/ttyACM1` (imprimé sur la dernière ligne de la sortie). Vous pouvez taper la commande suivante dans le terminal pour vérifier le nom du port:

```
ls /dev/ttyA*
```

Notez qu'après la connexion, le gestionnaire de modem peut ouvrir un appareil pendant une minute et l'appareil ne sera pas disponible pour une utilisation dans d'autres applications pour le moment. Dans ce cas, vous pouvez demander au gestionnaire de modem d'ignorer le périphérique à l'aide des identifiants USB du produit (VID et PID):

```
echo ATTRS{idVendor}==\«0483\» ATTRS{idProduct}==\«a217\»,
ENV{ID_MM_DEVICE_IGNORE}=\«1\» > /etc/udev/rules.d/ydnu.rules
sudo udevadm control -reload
```

IV. Signaux LED

L'appareil est équipé d'une LED bicolore qui indique l'état de l'appareil. Remarque, les périphériques série sont destinés à être utilisés par une application à la fois et lorsque le périphérique est utilisé dans une application, vous ne pouvez pas l'utiliser dans une autre application ou envoyer une commande à partir de la console (cela est décrit dans le chapitre suivant) ou mettre à jour le micrologiciel.

Les signaux LED lors d'une mise à jour du micrologiciel sont décrits au chapitre IX.

Tableau 1. Signaux lors d'un fonctionnement normal

Signaux LED	État de l'appareil
Un signal de 0,5 seconde lorsque le câble USB est connecté	L'appareil est alimenté. Le signal ROUGE indique que le «mode silencieux» est actif et que l'appareil peut envoyer des données au PC uniquement, VERT que l'appareil en mode normal et peut envoyer des données dans les deux sens (voir chapitre V).
Deux signaux de 0,5 seconde sur une période de 3 secondes	L'appareil est connecté au PC, le port n'est pas ouvert par une application. Le premier signal est VERT si les données de NMEA 2000 sont reçues pendant la période, ROUGE sinon. Le deuxième signal est VERT si aucune donnée n'est transmise ou reçue via USB, ROUGE sinon.
Quatre signaux très rapides avec une période de 1,5 seconde	Le port est ouvert par une application. Le premier signal est VERT si des données ont été reçues de NMEA 2000 pendant la période (sinon ROUGE). Le deuxième est VERT si rien n'a été transmis à NMEA 2000 par le Device during la période. Le troisième est VERT si les données ont été transmises au PC pendant la période. Le 4ème est VERT si aucune donnée n'a été reçue du PC pendant la période.
Signal VERT constant	L'appareil ne peut pas envoyer de données à l'application plus de 3 secondes (application hangs), mais le port est toujours ouvert par l'application. Connexion avec l'application PC détectée par l'état du signal DTR.
Signal VERT d'une seconde	La commande du mode de fonctionnement est reçue et acceptée (voir le chapitre suivant pour plus de détails).

Signaux LED	État de l'appareil
Trois signaux ROUGES par seconde pendant 10 secondes	L'appareil est alimenté, mais n'est pas connecté à un PC. Il est possible que les pilotes ne soient pas installés ou que le câble soit endommagé ou que le périphérique soit désactivé («éjecté») dans les paramètres du PC ou que le périphérique soit connecté à l'adaptateur secteur USB ou avec un câble USB «d'alimentation uniquement».
Trois secondes de signal VERT	L'enregistrement des données de diagnostic est activé.
Signal ROUGE de trois secondes	L'enregistrement des données de diagnostic est désactivé (le tampon EEPROM est plein ou le mode service est activé).



V. Configuration des modes de fonctionnement de l'appareil

Cette section décrit comment basculer le protocole de sortie (mode de fonctionnement) de l'appareil et comment passer du mode bidirectionnel (réglage d'usine, mode normal) au mode «lecture seule» (mode silencieux).

L'appareil prend en charge quatre modes de fonctionnement: 0183, RAW, N2K et AUTO (voir Introduction). Le mode de fonctionnement par défaut est AUTO et nous vous recommandons de conserver ce paramètre. Les aspects techniques de la fonctionnalité du mode AUTO sont disponibles au chapitre X.



Les ports série ne sont pas destinés à une utilisation simultanée dans plusieurs applications. Si vous ne pouvez pas ouvrir le port du périphérique dans une application, cela peut signifier qu'il est déjà ouvert dans une autre. Cette limitation peut être évitée avec un logiciel tiers.

Le changement du mode de fonctionnement peut être nécessaire pour les utilisateurs avancés, par exemple, pour afficher les messages réseau au format RAW avec l'application de terminal.

Pour commuter le mode, vous devez envoyer une commande spéciale, «YDNU MODE», avec un mode requis nommé sur le port série de l'appareil. Vous pouvez le faire avec la commande «echo» intégrée dans la ligne de commande (shell) sous Microsoft Windows, Mac OS ou Linux.



Dans Microsoft Windows, vous devez définir le numéro de port COM en dessous de 10 (COM1 - COM9) pour le périphérique (voir III.1). Sinon, vous ne pourrez pas gérer l'appareil à partir d'une ligne de commande. Le numéro de port COM peut changer à chaque fois que vous connectez un périphérique USB à un nouveau port USB.

Par exemple, pour basculer le mode de fonctionnement sur 0183, exécutez la commande suivante (tous les caractères de la commande Device doivent être en majuscules) dans la ligne de commande (shell, invite de commande) du système d'exploitation:



```
echo YDNU MODE 0183 > COM3
```



```
echo YDNU MODE 0183 > /dev/cu.usbmodem00090001
```



```
stty -F /dev/ttyACM1 hupcl  
echo YDNU MODE 0183 > /dev/ttyACM1
```

Où:

- echo une commande intégrée d'un système d'exploitation;
- YDNU MODE 0183 est une commande spéciale envoyée à l'appareil (activer le mode 0183);
- > (symbole supérieur à) est un opérateur qui redirige la sortie de la commande.

Nous avons utilisé les mêmes noms de port (spécifiés après le signe de redirection de sortie >) ci-dessus, comme ceux utilisés dans les exemples du chapitre III. La commande sera confirmée par un signal vert d'une seconde de la LED et la valeur définie sera enregistrée dans l'EEPROM.

La commande spéciale YDNU SILENT ON ne modifie pas réellement le mode de fonctionnement, mais elle interdit l'envoi de tous les messages sortants des applications PC vers le réseau NMEA 2000, ce qui rend l'appareil «en lecture seule». Nous l'appellerons le «mode silencieux» pour plus de simplicité.



```
echo YDNU SILENT ON > COM3
```



```
echo YDNU SILENT ON > /dev/cu.usbmodem00090001
```



```
echo YDNU SILENT ON > /dev/ttyACM1
```

Ce paramètre est recommandé si vous ne prévoyez pas de contrôler les systèmes marins à partir d'applications PC. Il protège le réseau NMEA 2000 contre la menace d'inondation provoquée par une application PC mal configurée. Lorsque le «mode silencieux» est activé, le voyant LED lors de la mise sous tension de l'appareil est rouge, sinon vert (voir chapitre IV).

La commande YDNU SILENT OFF remet l'appareil en mode bidirectionnel normal. Les deux commandes (marche et arrêt) sont confirmées par un signal vert d'une seconde de la LED et le réglage sera enregistré dans l'EEPROM.

VI. Accès du terminal au menu de service

Le menu Service vous permet de modifier les paramètres de l'appareil et d'afficher les données de diagnostic. Notez que nous vous recommandons d'utiliser les paramètres de l'application pour filtrer les messages NMEA au lieu des paramètres de l'appareil, car les paramètres de l'appareil ont un effet global et, parfois, vous serez peut-être surpris que certaines choses ne fonctionnent pas dans d'autres applications.

Pour commencer, vous devez mettre l'appareil en mode service avec la commande `YDNU MODE SERVICE` de la ligne de commande du système d'exploitation (shell). Par exemple (veuillez consulter l'explication de la syntaxe des commandes dans le chapitre précédent):



```
echo YDNU MODE SERVICE > COM3
```



```
echo YDNU MODE SERVICE > /dev/cu.usbmodem00090001
```



```
stty -F /dev/ttyACM1 hupcl  
echo YDNU MODE SERVICE > /dev/ttyACM1
```

La commande sera confirmée par un signal de la LED de l'appareil. Notez que le mode de service sera actif jusqu'à ce que vous définissiez le mode de fonctionnement ou éteignez l'appareil.

Pour accéder au menu de service, vous avez besoin d'une application de terminal. Contrairement à Mac OS X et Linux, Microsoft Windows ne contient pas d'application de terminal (depuis Windows Vista). Nous recommandons le programme gratuit Putty, disponible pour Microsoft Windows et Linux. Vous pouvez le télécharger ici: <http://www.putty.org/>

Lorsque le périphérique est en mode service, tapez la commande suivante à partir de la ligne de commande ou du shell pour accéder au menu de service:



```
putty.exe -serial COM3
```



```
screen -a /dev/cu.usbmodem00090001
```



```
screen -a /dev/ttyACM1  
stty -F /dev/ttyACM1 hupcl
```


Si vous utilisez PuTTY, vous pouvez également le lancer sans paramètres, cochez la case d'option «Serial» et tapez le nom du port dans la «Serial line», comme le montre la figure 1. Laissez tous les autres paramètres inchangés.

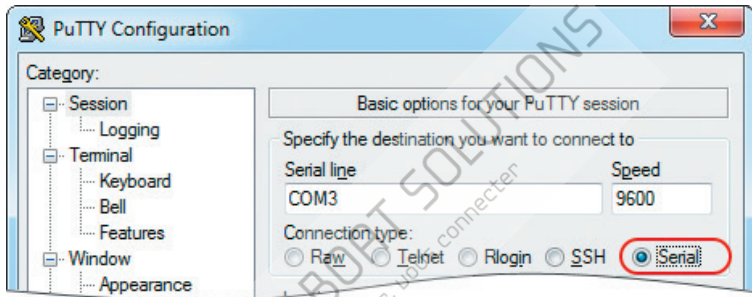


Figure 1. PuTTY est prêt à ouvrir le port série COM3

Après la connexion, vous verrez l'écran de bienvenue du menu de service de l'appareil (voir la figure 2 à la page suivante).

Si l'écran d'accueil n'apparaît pas, assurez-vous que l'appareil est mis en mode service et que le nom du port série correct est utilisé pour la connexion.

```
gorlach — screen — 80x24
*****
*           Yacht Devices NMEA 2000 USB Gateway           *
*           S E R V I C E  M E N U                       *
*****
* Firmware version : 0.92 17/04/2017           NMEA 2000 silent : OFF *
* Serial number   : 00090001                 Previous mode   : AUTO   *
*****

Commands (any register is allowed):

mode [newmode] - Switch from service menu to the specified mode.
filter [name]  - Activates specified filter. Type HELP FILTER for details.
print [name]   - Print active filter or specified filter records.
add [...]     - Add records to active filter selected by FILTER command.
remove [...]  - Remove records from active filter (ALL to remove all).
type [newtype] - Switch filter's type to specified (WHITE or BLACK).
reset [what]  - Allows reset: MCU, SETTINGS, FILTERS, HARDWARE.
set [...]    - Set values for Device settings. Type HELP SET for details.
diag [what]  - Diagnostics records (ALL, USB_RX, N2K_TX...), Esc to break.
help [command] - Display help on command or this screen. Example: HELP MODE

Active filter : <not selected>

?>|
```

Figure 2. Écran d'accueil du menu de service

VII. Commandes du menu de service et paramètres de l'appareil

Le menu Service est comme une ligne de commande de shell Windows et MS-DOS ou Mac OS X ou Linux. Vous devez taper des commandes (n'importe quel registre est autorisé) et en cas d'erreur, vous pouvez effacer le dernier caractère avec le bouton Retour arrière.

L'écran de bienvenue (voir la figure 2 dans le chapitre précédent) s'affiche une fois après la connexion à partir de l'application du terminal. Pour afficher à nouveau l'écran d'accueil, tapez la commande AIDE et appuyez sur le bouton Entrée. Pour obtenir de l'aide sur une commande, tapez HELP et la commande pour laquelle vous souhaitez voir l'aide. Par exemple, tapez HELP MODE et appuyez sur Entrée pour obtenir de l'aide sur la commande MODE.

1. Commande MODE et «sortie» du mode service

La commande MODE modifie le mode de fonctionnement de l'appareil. Quatre modes sont disponibles: 0183, N2K, RAW et AUTO (veuillez consulter le chapitre Introduction pour plus de détails).

Pour «quitter» le mode service, vous devez activer un autre mode de fonctionnement avec la commande MODE. Par exemple, après la commande MODE 0183, vous verrez des phrases NMEA 0183 dans la fenêtre:

```
?>MODE 0183
NOTE: 'Auto' mode (recommended) is turned OFF, because you manually switched
to another mode. Switching to '0183' mode, press Esc to switch back...
$--GGA,173412.00,4146.5882,N,07029.6988,W,2,13,0.80,0.00,M,0.00,M,0.00,0000*7F
$--GLL,4146.5894,N,07029.6952,W,173412.02,A*02
$--GSA,A,3,02,03,06,09,12,17,19,22,23,24,28,,0.7,0.7,0.4*2F
$--RMC,173412.00,A,4146.5882,N,07029.6988,W,6.9,62.9,280816,15.0,W,D,V*5F
$--ZDA,173412.04,28,08,2016,00,00*70
$--MWV,357.7,R,13.2,M,A*08
```

Cela signifie que le mode 0183 est activé et que vous pouvez fermer la session du terminal. Ou vous pouvez appuyer sur le bouton Echap pour revenir au menu de service.

Vous pouvez également fermer le programme du terminal et définir un mode de fonctionnement à partir d'une ligne de commande, comme décrit dans le chapitre V. Notez que le mode service est actif lorsque l'appareil est sous tension, vous pouvez donc débrancher le câble USB

et rebranchez-le pour revenir au mode précédent.

2. Filtrage des messages (commandes FILTER, PRINT, TYPE, ADD et REMOVE)

L'appareil dispose de huit listes de filtres, ce qui permet de limiter l'ensemble des messages transmis du réseau NMEA 2000 à une application PC (entrant a un suffixe RX) et des messages transmis de l'application PC au réseau NMEA 2000 (sortant, a un suffixe TX):

- global_rx - Filtre global pour les messages NMEA 2000 entrants transmis au PC
- global_tx - Filtre global pour les messages transmis au réseau NMEA 2000 depuis un PC
- raw_rx - Pour les messages entrants transmis au PC en mode RAW
- raw_tx - Pour les messages reçus du PC en mode RAW
- n2k_rx - Pour les messages transmis à l'application en mode N2K
- n2k_tx - Pour les messages reçus de l'application en mode N2K
- 0183_rx - phrases NMEA 0183 transmises à l'application en mode 0183
- 0183_tx - phrases NMEA 0183 acceptées de l'application en mode 0183

Pour une utilisation avec des listes de filtres, vous devez être familiarisé avec NMEA 2000 et NMEA 0183. Sinon, nous vous recommandons de ne modifier aucun filtre et d'utiliser le paramètre de filtre dans l'application PC. En cas de problème avec les filtres, vous pouvez réinitialiser la liste des filtres aux réglages d'usine à l'aide de la commande RESET FILTERS ou RESET SETTINGS, qui réinitialise tous les paramètres, y compris les filtres.

Pour visualiser ou modifier le filtre, vous devez «l'activer» (le sélectionner) avec la commande FILTER en premier. Par exemple:

```
FILTER GLOBAL_RX
```

La commande IMPRIMER sans paramètres imprime les enregistrements du filtre actif. Pour afficher un filtre non actif, spécifiez son nom après la commande:

```
PRINT GLOBAL_TX
```

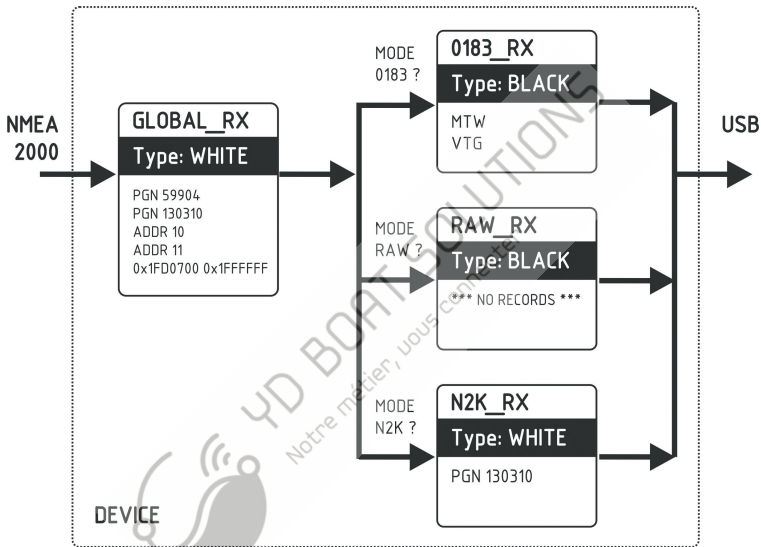


Figure 1. Exemple de configuration des filtres entrants

Chaque liste de filtres a un type commutable: BLANC ou NOIR. Un message est transmis via le filtre BLANC s'il contient un enregistrement correspondant à un message. Et l'inverse pour le NOIR. Dans les paramètres d'usine, toutes les listes de filtres sont vides et sont de type NOIR, de sorte que tous les messages passent par des filtres. Pour changer le type du filtre actif, utilisez la commande TYPE. Par exemple:

```
TYPE WHITE
```

Les filtres 0183 contiennent des formateurs de phrases NMEA 0183 à 3 caractères. Selon la norme, une phrase NMEA 0183 commence par un \$ ou ! symbole, suivi de l'ID du locuteur à deux caractères et du formateur de phrases de 3 caractères. Ces éléments sont suivis des champs de données (après la virgule). La phrase est terminée par une somme de contrôle après le symbole * (astérisque).

Passerelle avec les réglages d'usine utilisant l'ID du locuteur «YD», elle peut être modifiée avec la commande SET (voir VII.4).

L'appareil utilise des formateurs de phrases de 3 caractères uniquement pour le filtrage. Les phrases suivantes correspondent aux enregistrements GLL et VDM (formateurs de phrases):

```
$GPGLL,4146.5894,N,07029.6952,W,173412.02,A*02  
!AIVDM,1,1,,B,ENK`smq71h@@@@@@@@@@@@@@@@@=MeR6<7rpP00003vf400,4*5F
```

D'autres filtres contiennent en fait des paires d'identifiants de message 29 bits et un masque. L'identifiant est comparé en traitant l'identifiant de message NMEA 2000 et la deuxième valeur (masque) définit la comparaison concernant les bits qui sont signifiés.

L'identifiant contient un PGN (Parameter Group Number, décrit dans la norme NMEA 2000) et une adresse de périphérique source. Les mots clés PGN et ADDR peuvent être utilisés pour modifier ces listes plus facilement. Vous pouvez utiliser des nombres décimaux et hexadécimaux (qui commencent par un préfixe 0x).

Plusieurs paramètres peuvent être transmis à une commande. Les exemples suivants ajoutent et suppriment tous les enregistrements ajoutés (notez que la syntaxe de la colonne de droite est différente):

```

FILTER GLOBAL_RX                FILTER 0183_TX
ADD PGN 130310 130311          ADD XDR GLL_VDO
REMOVE PGN 130310              REMOVE XDR
REMOVE 0x1FD0700 0x1FFFF00    REMOVE GLL_VDO
ADD ADDR 0x10
REMOVE ADDR 16

```

Lorsqu'un mot clé PGN est utilisé (ne s'applique pas aux filtres 0183), le périphérique ajoute ou supprime des enregistrements avec le masque 0x1FF0000 pour les messages NMEA 2000 adressés et 0x1FFFF00 pour les messages à adresse globale. Par exemple, pour ajouter les enregistrements répertoriés dans le filtre GLOBAL_TX de la figure 1, vous pouvez saisir les commandes suivantes:

```

FILTER GLOBAL_TX
ADD PGN 59904 130310
ADD ADDR 10 11
ADD 0x1fd0700 0x1ffffff

```

Le contenu réel du filtre sera (tapez PRINT sans paramètres):

```

Message ID Mask
Comment -----
PGN 59904      0x01FD0600 0x01FFFF00 PGN 130310      0x0000000A 0x000000FF ADDR
0x0A (ADDR 10)
0x0000000B 0x000000FF ADDR 0x0B (ADDR 11)
0x01FD0700 0x01FFFFFF

```

Pour supprimer le troisième enregistrement de la liste, vous pouvez taper l'une des commandes suivantes:

```

REMOVE 0x0A 0xFF      REMOVE ADDR 0x0A      REMOVE ADDR 10

```

La commande SUPPRIMER TOUT efface le filtre actuel (supprime tous les enregistrements) et bascule son type sur NOIR.

Vérifions le traitement d'un message avec PGN 130310 (paramètres environnementaux) par des filtres dans la configuration illustrée à la figure 1. Il sera transmis par le filtre Global_Tx (le type de filtre de la figure 1 est blanc). Ce message produit les phrases XDR et MTW en mode 0183 (voir Annexe D, tableau 1), donc si ce mode de fonctionnement est actif, nous obtiendrons la phrase XDR dans l'application PC, car la phrase MTW est bloquée dans 0183_Tx (type: noir). En mode RAW ou N2K, le message 130310 sera transmis par les filtres Raw_Tx et N2K_Tx.

Le message avec PGN 130314 (pression réelle) ne transmettra le filtre Global_Tx que s'il est envoyé par un appareil avec l'adresse NMEA 2000 10 ou 11. Il passe le filtre Raw_Tx en mode RAW (car le filtre dans cette configuration passe tous les messages), mais sera bloqué par le filtre N2K_Tx en mode N2K (ce filtre dépasse uniquement les messages 130310).

3. Commande RESET

Cette commande accepte un argument:

- **RÉINITIALISER LES FILTRES.** Supprime tous les enregistrements de tous les filtres et bascule sur NOIR (voir la section précédente). Cela correspond à la configuration d'usine des filtres.
- **RÉINITIALISER LES OPTIONS.** Cette commande réinitialise tous les paramètres aux valeurs d'usine (y compris les filtres).
- **RÉINITIALISER LE MATÉRIEL.** L'EEPROM contient une copie du fichier du micrologiciel téléchargé en usine. Après toute mise à jour du micrologiciel, vous pouvez revenir à votre micrologiciel initial et remettre votre appareil à l'état d'usine. Tous les paramètres sont réinitialisés au cours de cette opération.
- **RESET MCU.** Redémarrez l'appareil.

4. Commande SET

Les paramètres suivants peuvent être activés ou désactivés avec cette commande:

- **SILENT** - mode silencieux, voir le chapitre V pour plus de détails;
- **RAY_AUTOPILOT** - contrôle des pilotes automatiques Raymarine de NMEA 0183;
- **WPT_CONFIRM** - confirmation automatique lors du changement de waypoint (fonctionne uniquement avec Raymarineautopilots);

- RMB_N2K_VAR - utilisation de la variation NMEA 2000 pour le traitement RMB si une phrase HDG ou RMC n'est pas disponible;

Pour en savoir plus sur le contrôle du pilote automatique, voir le chapitre XI. Voici un exemple de comment activer et désactiver le mode silencieux, tapez:

```
SET SILENT ON  
SET SILENT OFF
```

Le paramètre TALKER_ID (voir VII.2) accepte deux lettres (AA..ZZ) ou - comme argument, exemple:

```
SET TALKER_ID GP
```

Après la commande ci-dessus, les phrases envoyées par la passerelle ressembleront à \$GPGLL.

Le paramètre WIND_CALC est utilisé pour calculer le vent réel. Le capteur de vent mesure toujours le vent apparent; l'angle du vent réel est calculé à l'aide des données SOG ou STW et la direction du vent réel nécessite le cap COGor. Un traceur graphique peut joindre toutes ces données et envoyer des valeurs calculées à NMEA 2000, mais généralement TWD, TWA et TWS ne sont pas disponibles.

Historiquement, STW / HDG sont utilisés pour calculer le vent réel. Cependant, cela n'est pas correct dans les endroits à fort courant, et la valeur «vraie» du vent vrai peut être obtenue en utilisant la paire SOG / HDG. Par conséquent, nos passerelles offrent quatre options: SOG / HDG (si vous aimez la vérité), SOG / COG (si vous n'avez que le GPS), STW / HDG (si la tradition est la plus importante), ou vous pouvez désactiver les calculs.

Le WIND_CALC accepte les arguments suivants: ANY (réglage d'usine), HDG_STW, COG_SOG, HDG_STW et DISABLED. Dans le dernier cas, la passerelle ne signale les données de vent réel que si elles sont calculées par un autre appareil disponible sur le réseau NMEA 2000. Le paramètre par défaut «ANY» signifie que la passerelle détectera les données disponibles sur le réseau et calculera les données de vent réel en utilisant la meilleure option possible.

Pour obtenir la valeur actuelle, tapez la commande avec le nom de paramètre uniquement: SET SILENT

La phrase XDR est utilisée pour transférer des données de capteurs, réservoirs, moteurs, etc. Cette phrase contient l'identifiant textuel du capteur (nom), qui n'a été défini par la norme NMEA qu'à la fin de 2018. Cela a conduit à l'invention de noms par chaque entreprise sur le marché. Par exemple, B&G utilise «AIRTEMP» pour envoyer les données de température de l'air, le logiciel OpenCPN utilise «TempAir», Maretron utilise «ENV_OUTSIDE_T» et la norme NMEA 0183 4.11 définit «Air».

Tapez la commande

```
SET XDR
```

pour répertorier les paramètres disponibles pour la phrase XDR. Avec ces paramètres, vous pouvez les noms utilisés dans XDR pour assurer la compatibilité avec le logiciel ou le matériel. La longueur du nom est limitée à 16 caractères. Un nom vide signifie que les données ne seront pas envoyées dans la phrase XDR.

5. Commande DIAG

Cette commande est utilisée pour afficher l'enregistrement des données de diagnostic (voir le chapitre suivant pour plus de détails). En raison de la possibilité d'une grande quantité de données, la commande D

TOUT. Imprimez toutes les données (cela peut prendre une minute ou deux, appuyez sur Echap pour freiner).

- RÉGLAGES. Sauvegarde de la copie des paramètres, enregistrée au début de l'enregistrement.
- USB_RX. Données reçues du PC.
- USB_TX. Données transmises au PC.
- N2K_RX. Données reçues du réseau NMEA 2000 (avant filtres).

Vous pouvez combiner ces arguments dans n'importe quel ordre, par exemple, pour afficher toutes les données USB:

```
DIAG USB_RX USB_TX
```

Vous pouvez interrompre la sortie à tout moment en appuyant sur le bouton Esc. Notez que les données binaires (messages NMEA 2000) sont imprimées en hexadécimal et les données texte (phrases NMEA 0183) sont imprimées tant que texte.

Exemple de sortie de données:

```
00:00:47.812 USB TX $--MWV,355.1,R,26.7,M,A*0F
$--DBT,59.1,f,18.03,M,9.8,F*27$--MTW,22.9,C*1A
00:00:47.814 N2K RX DF80501 E0 2F FF 91 42 00 34 BA
00:00:47.815 N2K RX DF80501 E1 25 80 41 26 FB 85 38
00:00:47.816 N2K RX DF80501 E2 CC 05 80 D2 4E 58 3D
00:00:47.816 USB TX !AIVDM,1,1,,B,35NH9UP2h:Jv<8>GoHB5j0ah03j0,0*62
!AIVDM,1,1,,A,ENk`slI13h@@@@@@@@@@@@@@@@=MlIV<8<dp00003vf000,4*42
00:00:47.816 N2K RX DF80501 E3 93 37 F6 6A 26 23 00
00:00:47.817 N2K RX DF80501 E4 00 00 00 00 10 FC 0B
00:00:47.818 N2K RX DF80501 E5 4E 00 69 00 3C E3 FF
00:00:47.819 N2K RX DF80501 E6 FF 00 FF FF FF FF
00:00:47.820 N2K RX 19FA0401 80 87 FF FF 0B 02 68 12
```



YD BOAT COMMUNICATIONS
Notre métier, vous connecter

VIII. Enregistrement des données de diagnostic

Avec la commande YDNU DIAG (envoyée de la même manière que les commandes de fonctionnement en mode, voir le chapitre V), vous pouvez commencer à enregistrer les données de diagnostic.



Les ports série ne sont pas destinés à une utilisation simultanée dans plusieurs applications. Vous devez fermer votre application marine (ou désactiver le port de l'appareil dans les paramètres de l'application) avant d'envoyer la commande à l'appareil.

L'appareil con firme la commande YDNU DIAG par un signal vert de trois secondes de la LED, enregistre une copie des paramètres actuels (y compris les filtres) dans un enregistrement de diagnostic et, après 3 secondes, commence à enregistrer tout le trafic de données sur les interfaces NMEA 2000 et USB. Les données sont enregistrées dans le tampon EEPROM d'une taille de 1 Mo. Une seconde d'enregistrement prend généralement 2 à 10 Ko et le tampon est suffisant pour 2 à 10 minutes d'enregistrement.

Pour arrêter l'enregistrement, vous pouvez envoyer une commande YDNU MODE SERVICE. L'enregistrement s'arrête également lorsque l'espace libre dans le tampon EEPROM est terminé. L'appareil vous informe avec un signal rouge de trois secondes de la LED lorsqu'il arrête l'enregistrement.

Exemple de démarrage et d'arrêt de l'enregistrement dans Microsoft Windows (voir l'explication de la syntaxe des commandes au chapitre V):

```
C:\>echo YDNU DIAG > COM3  
C:\>echo YDNU MODE SERVICE > COM3
```

Notez que le tampon ne stocke qu'un seul enregistrement de diagnostic et le démarrage d'un nouvel enregistrement écrase l'enregistrement de diagnostic précédent.

Pour sauvegarder les données de diagnostic enregistrées dans un fichier, vous pouvez imprimer les données de diagnostic avec la commande DIAG ALL dans le menu de service (voir VII.5) avec la journalisation de session activée dans votre application de terminal. Toutes les données de diagnostic seront enregistrées dans un journal de session fichier.

Sous Mac OS X et Linux, vous pouvez activer la journalisation des sessions avec la touche -L dela commande d'écran:



```
screen -L /dev/cu.usbmodem00090001
```



```
screen -L /dev/ttyACM1
```

Dans Putty, (disponible pour Microsoft Windows et Linux), sélectionnez «Logging» dans l'arborescence Catégorie dans la «Fenêtre de configuration Putty» et cochez la case d'option «All session output». Choisissez ensuite l'emplacement du fichier de sortie.

Dans la session de terminal, exécutez une commande DIAG ALL et attendez que toutes les données soient imprimées. Fermez le programme du terminal, localisez le fichier journal de session (sous Mac OS X et Linux, le fichier sera situé dans le dossier actuel et aura un nom comme «screenlog.0»). Il peut être volumineux (2 à 3 Mo) et nous vous recommandons de le placer dans une archive ZIP avant de l'envoyer par e-mail.



YD BOAT SOLUTIONS
Notre métier, vous connecter

IX. Mises à jour du micrologiciel

Vous pouvez vérifier la version actuelle du micrologiciel sur l'écran d'accueil du menu de service (voir Figure 2 dans le chapitre VI) ou dans Informations sur l'appareil dans la liste des appareils NMEA 2000 (SeaTalk NG, SimNet, Furuno CAN) ou dans la liste commune des appareils externes sur le traceur de cartes (voir la troisième ligne de la figure 1). Généralement, l'accès à cette liste se trouve dans le menu Diagnostics, Interfaces externes ou Périphériques externes du traceur de cartes.



The screenshot shows the Raymarine diagnostic interface. At the top, the Raymarine logo is on the left, and 'Diagnostics' is on the right. Below the logo is a 'Select Device' header. A button labeled 'Show All Data' is in the top right corner of the table area. The table lists several devices with their serial numbers, network names, and software versions. The 'Raymarine p70 Display' row is highlighted in orange. At the bottom of the screen, there is a navigation bar with icons for Standby, Radar, Tx, Sonar, and GPS Fix.

Device	Serial No	Network	Software
Digital Radome	E92129 0240451	SeaTalkHS	1.04
Raymarine p70 Display	0140299	STng	2.12
YDNU-02	00100023	STng	1.0 20/04/2017
i50 Tridata Instrument	0130213	STng	1.06
E22158-SeaTalk-STNG-Converter	1034742	STng	1.21
YDBC-05	00005027	STng	1.2 27/02/2015
Raymarine EV-1 Course Computer	0240651	STng	1.01 (RSCP V1 L4)

Figure 1. Liste des appareils MFD Raymarine c125 avec appareil (YDNU-02)

La mise à jour du micrologiciel laisse les paramètres de l'appareil intacts. Vous n'endommagerez pas l'appareil en cas de panne de courant ou de tout autre arrêt, quelle que soit la procédure de mise à jour du micrologiciel.

Pour mettre à jour le micrologiciel du périphérique, vous devez copier le fichier de mise à jour (avec l'extension .BIN) sur le port du périphérique:



```
copy /B UUPDATE.BIN COM3
```



```
cp UUPDATE.BIN /dev/cu.usbmodem00090001
```



```
cp UUPDATE.BIN /dev/ttyACM1
```

Nous avons utilisé les mêmes noms de port ci-dessus, comme ceux utilisés dans les exemples du chapitre III.

Le téléchargement de fichiers prend 3 à 10 secondes, pendant ce temps, le voyant de l'appareil sera éteint. L'appareil informe sur le résultat du téléchargement avec les signaux LED suivants (trois clignotements rapides en une seconde):

- Vert, vert, vert. Le fichier est correctement téléchargé dans l'EEPROM de l'appareil.
- Rouge, rouge, vert. L'appareil contient déjà un micrologiciel de cette version.
- Rouge, vert, rouge. L'en-tête du fichier est correct, mais le fichier téléchargé est corrompu.

Si l'appareil ne produit aucun signal spécial après avoir copié le fichier, cela signifie que le fichier n'a pas été reconnu par l'appareil comme un fichier de mise à jour du micrologiciel. Cela peut être dû à la copie d'une archive ZIP avec la mise à jour du micrologiciel au lieu du fichier BIN de mise à jour du micrologiciel.

Après un téléchargement réussi suivi de trois signaux verts, l'appareil redémarre pour passer le contrôle au chargeur de démarrage. Le chargeur de démarrage effectuera des vérifications supplémentaires, et si le fichier téléchargé est correct, la LED de l'appareil sera éteinte pendant 5 à 15 secondes, et 10 secondes une série de clignotements verts et rouges après cela indiquera que le micrologiciel est mis à jour. Après cela, l'appareil revient à un fonctionnement normal. Si le fichier est incorrect, le chargeur de démarrage renvoie le contrôle au programme du micrologiciel sans aucun indice visuel.

X. Considérations de programmation

Nous souhaitons la bienvenue aux développeurs de logiciels qui souhaitent prendre en charge les protocoles de passerelle, et en particulier le protocole de mode RAW. Nous vous promettons une assistance technique gratuite dans des limites raisonnables et des tests gratuits de vos produits, même si vous ne disposez pas d'un appareil.

Table 1. Séquences d'activation de mode recommandées

Mode	Séquence d'activation recommandée (hexadécimale)	Commentaires
0183	24 0A	Le mode peut également être activé en envoyant une phrase NMEA 0183 valide commençant par les symboles «\$» (hexadécimal 24) ou «!» (Hexadécimal 21).
RAW	30 0A	Le mode peut également être activé par l'envoi d'un message valide au format RAW ou par n'importe quelle séquence commençant par les caractères 'o' .. 'g', 'a' ... 'f' ou 'A' .. 'F'. Voir annexe E pour plus de détails.
N2K	10 02 A1 03 11 02 00 49 10 03	Cette séquence est utilisée dans l'application Canboat pour activer le mode «ReceiveAll Messages» sur ActiSense NGT. Toute séquence commençant par 10 02 octets activera le mode N2K sur l'appareil.

1. Une copie de l'annexe B de la norme NMEA 2000 doit être achetée auprès de la National Marine Electronics Association <http://www.nmea.org> pour développer un logiciel prenant en charge le mode N2K ou RAW.
2. L'application doit activer la signalisation DTR ou définir manuellement le signal DTR après avoir ouvert le port de l'appareil et réinitialiser le signal DTR à la fermeture. Dans Microsoft Windows, cela peut être fait avec les fonctions API EscapeCommFunction et SetCommState.
3. Vous devez supposer que le périphérique fonctionne en mode de fonctionnement AUTO, et vous ne devez pas essayer de changer de mode avec la commande YDNU MODE sans l'autorisation de l'utilisateur si un mode non compatible avec votre application est actif.

4.L'application doit envoyer une phrase d'activation de mode (voir tableau 1) immédiatement après l'ouverture d'un port. Les phrases recommandées n'entraînent aucun envoi de message vers le réseau NMEA 2000. En mode AUTO, le périphérique analyse les premiers octets reçus de l'application pendant les 2000 premières millisecondes après l'ouverture du port. Si aucune donnée n'est reçue pendant ces 2000 millisecondes ou si les données reçues ne peuvent pas être interprétées comme une phrase d'activation, l'appareil active le mode 0183.

5.L'application doit éviter d'envoyer des messages octet par octet. Il est recommandé de préparer d'abord un message (ou même un ensemble de messages) dans une mémoire tampon et de l'envoyer au port avec un seul appel.Les appels octet par octet peuvent provoquer une série de paquets USB d'un octet qui peuvent avoir un effet négatif sur les performances. .



YD BOAT SOLUTIONS
Notre métier, vous connecter

XI. Contrôle et paramètres du pilote automatique

Ce chapitre décrit comment contrôler le pilote automatique NMEA 2000 (SeaTalk NG) à partir de l'application à l'aide du protocole NMEA 0183.

Les pilotes automatiques modernes ont les modes suivants:

- Veille. Dans ce mode, le pilote automatique n'est pas engagé sur la commande du navire.
- Auto. Le pilote automatique a une trajectoire fixe pour diriger.
- Vent. Le pilote automatique dirige le bateau selon un angle spécifié par rapport au vent.
- Waypoint. Le pilote automatique dirige le bateau vers le waypoint spécifié.
- Route ou Track. Le pilote automatique dirige le bateau par une route spécifiée.

La différence dans les deux derniers modes est que le pilote automatique maintient non seulement la bonne direction vers le waypoint, mais essaie également de suivre la ligne du précédent au prochain waypoint.

Lorsque le pilote automatique NMEA 2000 est contrôlé à partir d'une application NMEA 0183, il doit recevoir:

- position du waypoint de destination (à partir de la phrase RMB);
- cap de la position au waypoint de destination (APB et / ou RMB);
- erreur transversale, signifie la distance et la direction de la position actuelle à l'itinéraire (APBand / ou RMB et / ou XTE).

Selon l'implémentation, le pilote automatique NMEA 2000 peut également utiliser les données suivantes (et pas uniquement):

- cap du navire (phrase HDG), mais dans la plupart des systèmes, le capteur de cap est directement connecté au pilote automatique;
- taux de virage (phrase ROT);
- position, cap et vitesse par rapport au sol (phrase RMC).

Pour contrôler le pilote automatique, la passerelle doit recevoir des phrases APB et RMB de l'application. La passerelle doit également disposer de données de variation magnétique, qui peuvent être obtenues à partir de phrases HDG ou RMC ou des messages NMEA 2000 (doivent être activées dans les paramètres de la passerelle).

Si votre réseau NMEA 2000 possède des données GPS, il peut utiliser des données déjà disponibles sur NMEA 2000 et l'envoi des phrases ROT, HDG et RMC à partir de l'application peut ne pas être nécessaire. Il est préférable d'envoyer des données minimales d'un PC vers le réseau NMEA 2000 si possible.

En fonction des paramètres de sensibilité du pilote automatique, le pilote automatique peut contrôler votre navire en douceur ou de manière agressive. L'application ne fournit que la situation (où est le waypoint et à quelle distance nous sommes de l'itinéraire), mais la route à suivre et l'angle du gouvernail sont définis par la logique du pilote automatique.

La commutation des waypoints est le travail de l'application. Si le rayon d'arrivée est défini sur 1 NM, l'application peut passer au prochain waypoint lorsque le point actuel est encore à un mile de distance. Si votre itinéraire est circulaire ou approximativement, l'application peut passer de façon inattendue du premier au dernier. Vous devez être familier avec les paramètres de votre application et tester le fonctionnement du système en eau libre.

Le pilote automatique peut vous avertir ou vous demander votre confirmation lorsque l'application modifie le waypoint. Cela dépend des paramètres du pilote automatique. Lorsque l'application termine la navigation, elle cesse généralement d'envoyer des phrases APB et RMB. Le pilote automatique passe généralement en mode Auto et signale cela.

Les pilotes automatiques Raymarine utilisent des messages propriétaires pour contrôler. La passerelle a été testée avec les deux systèmes, mais nous nous attendons également à ce qu'elle fonctionne bien avec tous les autres pilotes automatiques Raymarine SeaTalk NG:

- traceur Raymarine C90W, Raymarine SPX SmartPilot SPX30 et tête pilote Raymarine ST70;
- Traceur Raymarine c125 (LightHouse 17), ordinateur de course Raymarine EV-1 et actionneur Raymarine ACU200.

Pour contrôler le pilote automatique Raymarine:

- son support doit être activé dans les paramètres (voir VII.4), car il est désactivé par défaut;
- le pilote automatique doit être initialement réglé sur le mode Auto pour être contrôlé à partir de l'application;
- l'application doit fournir des phrases APB, RMB et RMC;
- l'application doit fournir une phrase HDG ou RMC ou l'utilisation de la variation NMEA 2000 doit être activée dans les paramètres (voir VII.4).

Lorsque l'itinéraire ou le waypoint est activé dans l'application, le pilote automatique bascule en mode Suivi à partir d'Auto. Si les configurations automatiques sont désactivées (réglages par défaut, voir VII.4), le traceur de cartes et la tête du pilote vous demanderont la configuration lorsque le waypoint change. Lorsque l'application termine la navigation, le pilote automatique revient en mode Auto.

Il est impossible de passer du mode Piste à Auto lorsque l'application contrôle le pilote automatique, car elle le ramènera au mode Piste après un délai de 5 secondes. Pour prendre le contrôle en cas d'urgence, mettez le pilote automatique en mode veille.



YD BOAT SOLUTIONS
Notre métier, vous connecter

APPENDIX A. Dépannage

Situation	Cause possible et correction
La LED ne signale pas lorsque le câble USB est connecté	Le câble USB ou le port USB est endommagé. Remplacez le câble et / ou essayez de connecter l'appareil à un autre port.
Tous les signaux de l'appareil sont rouges avec un intervalle de 10 secondes	Le périphérique est sous tension, mais n'est pas connecté à un PC (les pilotes ne sont pas installés; le périphérique est désactivé dans les paramètres du PC, etc.). Si vous avez connecté l'appareil à un nouveau port USB, reconnectez-le au port utilisé précédemment. Veuillez consulter le chapitre IV Tableau 1 pour plus de détails.
Le logiciel PC ne fonctionne pas comme prévu	Enregistrez les données de diagnostic (voir chapitre VIII) et envoyez-les avec une capture d'écran du logiciel PC au support technique.
L'application ne peut pas ouvrir le port du périphérique; erreurs d'écriture et / ou d'accès lors de l'envoi de commandes à l'appareil	Vérifiez les signaux LED. Si le périphérique signale que le port est déjà ouvert par une application, fermez toutes les applications pouvant utiliser le port du périphérique. Sous Linux, vérifiez les paramètres du gestionnaire de modem (voir III.4). Sous Linux et Mac OS X, assurez-vous que vous disposez d'autorisations sur le port de l'appareil (voir le manuel du système d'exploitation).
L'appareil n'accepte pas commandes de mode de fonctionnement	Si la LED signale que le port est déjà ouvert par une application, mais que vous pouvez ouvrir le port de l'appareil avec le terminal ou n'importe quel programme, cela peut signifier qu'il y a une mauvaise manipulation du signal DTR par le logiciel PC. Essayez les commandes suivantes (remplacez le nom du port par le vôtre) dans la commande du mode de fonctionnement sous Windows, Mac OS X, Linux: <ul data-bbox="411 745 882 828" style="list-style-type: none">• MODE COM3 DTR=ON• stty -F /dev/cu.usbmodem00090001 hupcl• stty -F /dev/ttyACM1 hupcl

APPENDIX B. Connecteurs d'appareils

V+, V- – Battery 12V; CAN H, CAN L – NMEA 2000 data;
SCREEN – Not connected in the Device.

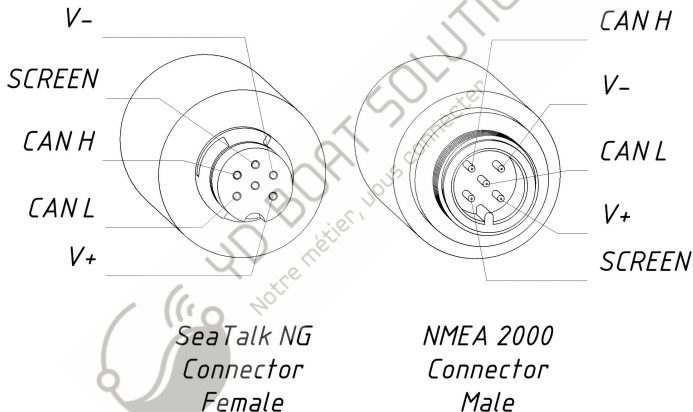


Figure 1. Connecteurs NMEA 2000 des modèles YDNU-02RM et YDNU-02RF (à gauche) et connecteurs des modèles YDNU-02NM et YDNU-02NF (à droite)

APPENDIX C. Messages NMEA 2000 pris en charge par le périphérique

La passerelle peut transmettre n'importe quel message de NMEA 2000 à une application PC et dans la direction opposée. «Non» dans le tableau ci-dessous signifie que l'appareil ne traitera pas ces messages pendant la communication de service avec d'autres appareils sur le réseau. Notez que les communications de service ne sont pas affectées par le «mode silencieux» de l'Appareil (voir chapitre V).

L'annexe D contient la liste des messages traités lors de la conversion de NMEA 2000 à NMEA 0183 et de NMEA 0183 à NMEA 2000.

Table 1. Messages pris en charge par l'appareil

Message	Receive	Transmit
ISO Acknowledgment, PGN 59392 (0xE800)	OUI	OUI
ISO Address Claim, PGN 60928 (0xEE00)	OUI	OUI
ISO Commanded Address, PGN 65240 (0xFED8)	OUI	Non
ISO Transport Protocol (CM), PGN 60416 (0xEC00)	OUI	Non
ISO Transport Protocol (DT), PGN 60160 (0xEB00)	OUI	Non
ISO Request, PGN 59904 (0xEA00)	OUI	Non
GNSS Position Data, PGN 129029 (0x1F805)	OUI	Non
Local Time Offset, PGN 129033 (0x1F809)	OUI	Non
NMEA Group Function, PGN 126208 (0x1ED00)	OUI	Non
PGN List Group Function, PGN 126464 (0x1EE00)	Non	OUI
Product Information, PGN 126996 (0x1F014)	OUI	OUI
System Time, PGN 126992 (0x1F010)	OUI	Non

APPENDIX D. Conversions entre NMEA 2000 et NMEA 0183

Table 1. Conversions de NMEA 2000 à NMEA 0183

NMEA 2000 PGN	NMEA 0183 Sentence	Comment
65311 Magnetic Variation (Raymarine Proprietary)	—	See note (4)
126992 System Time	ZDA, GLL	See also PGN 129033
127233 Man Overboard Notification (MOB)	MOB	
127237 Heading/Track Control	APB, HSC	Use PGN 129284, 129283 if possible
127245 Rudder	RSA	Two rudders supported
127250 Vessel Heading	HDG, HDM, HDT	See note (4)
127251 Rate of Turn	ROT	
127258 Magnetic Variation	—	See note (4)
127488 Engine Parameters, Rapid Update	RPM, XDR, DIN, PGN	See note (6)
127489 Engine Parameters, Dynamic	XDR, DIN	See note (6)
127493 Transmission Parameters, Dynamic	DIN, PGN	See note (6)
127501 Binary Status Report	DIN	See note (6)
127505 Fluid Level	DIN, PGN	See note (6)
127508 Battery Status	DIN, PGN	See note (6)
128259 Speed, Water referenced	VHW	Also may be used in RMC, VTG
128267 Water Depth	DBT, DBS, DPT	

Table 1 continued

NMEA 2000 PGN	NMEA 0183 Sentence	Comment
128275 Distance Log	VLW	
129025 Position, Rapid Update	GLL	Also use PGN 126992 or 129029
129026 COG & SOG, Rapid Update	VTG	Also used in RMC
129029 GNSS Position Data	GGA, GLL, RMC, ZDA	See also PGN 129033
129033 Local Time Offset	–	Time offset is used in ZDA
129044 Datum	DTM	
129283 Cross Track Error	XTE	
129284 Navigation Data	RMB, HSC	Use 129283, 129029 if possible
129285 Navigation – Route/WP information	–	Waypoint names from this message are used in RMB and APB sentences
129291 Set & Drift, Rapid Update	VDR	
129539 GNSS DOPs	GSA	PGN 129540 is also required
129540 GNSS Sats in View	GSV, GRS	PGN 129539, 129029 required
130066 Route and WP Service – Route/WP – List Attributes	RTE	Use waypoints from 130067
130067 Route and WP Service – Route – WP Name & Position	WPL	
130074 Route and WP Service – WP List – WP Name & Position	WPL	

Table 1 continued

NMEA 2000 PGN	NMEA 0183 Sentence	Comment
130306 Wind Data	MWD, MWV, VWR, VWT	See note (3). Also used in MDA.
130310 Environmental Parameters	XDR, MTW, MDA	See note (1), (5)
130311 Environmental Parameters	XDR, MTW, MDA	See notes (1), (2), (5)
130312 Temperature	XDR, MTW, MDA	See notes (1), (2), (5)
130313 Humidity	XDR, MDA	See notes (1), (2), (5)
130314 Actual Pressure	XDR, MDA	See notes (1), (2), (5)
130316 Temperature, Extended Range	XDR, MTW, MDA	See notes (1), (2), (5)
130578 Vessel Speed Components	VBW	
129038 AIS Class A Position Report	VDM, VDO	AIS VHF messages 1, 2 and 3
129039 AIS Class B Position Report	VDM, VDO	AIS VHF message 18
129040 AIS Class B Extended Position Report	VDM, VDO	AIS VHF message 19
129041 AIS Aids to Navigation (AtoN) Report	VDM, VDO	AIS VHF message 21
129793 AIS UTC and Date Report	VDM, VDO	AIS VHF messages 4 and 11
129794 AIS Class A Static and Voyage Related Data	VDM, VDO	AIS VHF message 5
129798 AIS SAR Aircraft Position Report	VDM, VDO	AIS VHF message 9
129802 AIS Safety Related Broadcast Message	VDO, VDM	AIS VHF Message 14
129809 AIS Class B «CS» Static Data Report, Part A	VDM, VDO	AIS VHF message 24

NMEA 2000 PGN	NMEA 0183 Sentence	Comment
129810 AIS Class B «CS» Static Data Report, Part B	VDM, VDO	AIS VHF message 24

Note (1): Air, point de rosée, intérieur (berline), température de l'eau et des gaz d'échappement, intérieur et extérieur humidité, pression barométrique sont prises en charge.

Note (2): Seuls les messages avec l'instance de données 0 sont convertis.

Remarque (3): l'appareil avec les paramètres d'usine effectue la conversion du vent vrai au vent apparent et vice versa. La phrase MWV est envoyée deux fois (une pour le vent relatif et une pour le vrai). Voir VII.4 (commande SET) pour plus de détails.

Remarque (4): La variation magnétique est utilisée dans RMC, HDT, HDG, VDR, VHW, VTG. Priorité de variation PGN: 127250, 127258, 65311.

Remarque (5): MDA est envoyé uniquement lorsque l'air, le point de rosée ou la température de l'eau, ou la pression barométrique ou l'humidité extérieure est disponible. Contient également la vitesse et la direction du vent.

Remarque (6): DIN et PGN sont des messages enveloppants NMEA 2000 selon SeaSmart (v1.6.0) et MiniPlex (v2.0) spécifications. Les révolutions du moteur, la pression de suralimentation, la température du liquide de refroidissement, les heures, le débit de carburant et la tension de l'alternateur sont également transmis en phrase XDR.

Table 2. Conversions de NMEA 0183 à NMEA 2000

NMEA 0183 Sentence	NMEA 2000 PGN	Comment
APB	129283 Cross Track Error	Also used in PGN 129284
DPT	128267 Water Depth	
DIN	59904 ISO Request 127488 Engine Parameters, Rapid Update 127489 Engine Parameters, Dynamic 127493 Transmission Parameters, Dynamic 127502 Switch Bank Control 127505 Fluid Level 127508 Battery Status	According SeaSmart.Net protocol specification v1.6.0
DTM	129044 Datum	
GGA	129029 GNSS Position Data	ZDA or RMC are required
GLL	129025 Position, Rapid Update	See note (7)
GSA	129539 GNSS DOPs	
GSV	129540 GNSS Sats in View	Use data from GRS and GSA
HDG	127250 Vessel Heading	
HDM, HDT	127250 Vessel Heading	Use variation and deviation from HDG
MDA	130311 Environmental Parameters 130314 Actual Pressure 130306 Wind Data	Relative air humidity, air and water temperature, atmospheric pressure, wind data
MOB	127233 Man Overboard Notification (MOB)	

Table 2 continued

NMEA 0183 Sentence	NMEA 2000 PGN	Comment
MTW	130311 Environmental Parameters	
MWD	130306 Wind Data	
MWV	130306 Wind Data	Theoretical wind sent as calculated using Heading/Speed through Water
RMB	129283 Cross Track Error 129284 Navigation Data 129285 Navigation – Route/WP information	Use data from APB; PGN 129284 sent twice with true and magnetic bearings
RMC	126992 System Time 127258 Magnetic Variation 129025 Position, Rapid Update 129026 COG & SOG, Rapid Update	See note (7)
RSA	127245 Rudder	
RTE	130066 Route and WP Service – Route/WP-List Attributes 130067 Route and WP Service – Route – WP Name & Position	Use data from WPL
ROT	127251 Rate of Turn	
VBW	130578 Vessel Speed Components	
VDR	129291 Set & Drift, Rapid Update	
VHW	128259 Speed, Water referenced	
VLW	128275 Distance Log	
VTG	129026 COG & SOG, Rapid Update	

Table 2 continued

NMEA 0183 Sentence	NMEA 2000 PGN	Comment
VWR, VWT	130306 Wind Data	
WPL	130074 Route and WP Service — WP List — WP Name & Position	Only waypoints not included to the route (the RTE should be received during 3 seconds after WPL).
XTE	129283 Cross Track Error	
ZDA	126992 System Time 129033 Local Time Offset	
VDO, VDM	129038 AIS Class A Position Report 129039 AIS Class B Position Report 129040 AIS Class B Extended Position Report 129041 AIS Aids to Navigation (AtoN) Report 129793 AIS UTC and Date Report 129794 AIS Class A Static and Voyage Related Data 129798 AIS SAR Aircraft Position Report 129802 AIS Safety Related Broadcast Message 129809 AIS Class B «CS» Static Data Report, Part A 129810 AIS Class B «CS» Static Data Report, Part B	AIS VHF messages 1, 2 and 3 AIS VHF message 18 AIS VHF message 19 AIS VHF message 21 AIS VHF messages 4 and 11 AIS VHF message 5 AIS VHF message 9 AIS VHF Message 14 AIS VHF message 24 AIS VHF message 24

Remarque (7): l'appareil fournit des intervalles de 50 millisecondes entre les messages NMEA 2000 sortants générés par plusieurs phrases NMEA 0183. Par exemple, un message avec PGN 129025 est généré une seule fois si RMC et GLL sont reçus avec un intervalle de 50 millisecondes, et deux fois si le temps entre GLL et RMC est supérieur à 50 millisecondes.

Note (8): Les phrases sans données significatives (ou données marquées comme invalides) peuvent ne pas être traduites aux messages NMEA 2000. Les phrases NMEA 0183 avec une somme de contrôle non valide sont ignorées.



YD BOAT SOLUTIONS
Notre métier, vous connecter

APPENDIX E. Format des messages en mode RAW

En mode RAW, les messages réseau sont convertis au format texte brut. Nous recommandons aux développeurs de logiciels de prendre en charge ce format dans les applications, car il s'agit de l'option la plus simple. Dans la fenêtre du terminal, les messages NMEA 2000 ressemblent à un journal dans un traceur de graphiques.

Les messages envoyés de l'appareil au PC ont la forme suivante:

```
hh:mm:ss.ddd D msgid bo b1 b2 b3 b4 b5 b6 b7<CR><LF>
```

où:

- hh: mm: sss.ddd - heure de transmission ou de réception du message, ddd sont des millisecondes;
- D— direction du message («R» - de NMEA 2000 à PC, «T» - de PC à NMEA 2000);
- msgid: identificateur de message de 29 bits au format hexadécimal (contient le PGN NMEA 2000 et d'autres champs);
- bo..b7— octets de données de message (de 1 à 8) au format hexadécimal;
- <CR> <LF> - symboles de fin de ligne (retour chariot et saut de ligne, décimales 13 et 10).

Exemple:

```
17:33:21.107 R 19F51323 01 2F 30 70 00 2F 30 70
17:33:21.108 R 19F51323 02 00
17:33:21.141 R 09F80115 A0 7D E6 18 C0 05 FB D5
17:33:21.179 R 09FD0205 64 1E 01 C8 F1 FA FF FF
17:33:21.189 R 1DEFFF00 A0 0B E5 98 F1 08 02 02
17:33:21.190 R 1DEFFF00 A1 00 DF 83 00 00
17:33:21.219 R 15FD0734 FF 02 2B 75 A9 1A FF FF
```

L'heure du message est l'heure UTC si l'appareil a reçu l'heure du réseau NMEA 2000, sinon c'est l'heure du démarrage de l'appareil.

Le format des messages envoyés depuis l'application vers l'appareil est le même, mais sans champ de temps et de direction.

Les messages sortants doivent se terminer par <CR> <LF>. Si le message de l'application est accepté, passe les filtres et est transmis à NMEA 2000, il sera renvoyé à l'application en direction «T».

Par exemple, l'application envoie la phrase suivante au périphérique: 19F51323 01 02 <CR> <LF>

Lorsque ce message est envoyé au réseau NMEA 2000, l'application reçoit une réponse comme:
17: 33: 21.108 T 19F51323 01 02 <CR> <LF>

L'application ne recevra aucune réponse si le message est filtré ou si la syntaxe du message n'est pas valide.

Le format des messages NMEA 2000 est disponible dans l'annexe B de la norme NMEA 2000, qui peut être achetée sur le site. www.nmea.org



YD BOAT SOLUTIONS
Notre métier, vous connecter

APPENDIX F. Format des messages en mode N2K

En mode N2K, les messages sont encodés au format binaire. Ce format est basé sur l'encodage Data Link Escape partiellement compatible avec le format ActiSense NGT et largement pris en charge par les applications marines modernes. Ce format est très similaire au protocole série Garmin (voir la section 3.1 de la spécification d'interface d'appareil Garmin 001-00063-00 pour plus de détails).

Toutes les données sont transférées dans des paquets orientés octets. Un paquet contient un en-tête de quatre octets (DLE, STX, ID et taille), suivi d'un nombre variable d'octets de données, suivi d'une remorque de trois octets (somme de contrôle, DLE et ETX). Le tableau suivant montre le format d'un paquet:

Table 1. Packet format

Byte Number	Byte Description	Note
0	Data Link Escape	ASCII DLE character (16 decimal)
1	Start of Text	ASCII STX character (02 decimal)
2	Packet ID	Identifies the type of packet
3	Size of Packet Data	Number of bytes of packet data (bytes 4 to n-4)
4 to n-4	Packet Data	0 to 255 bytes, see Table 2
n-3	Checksum	2's complement of the sum of all bytes from byte 1 to byte n-4
n-2	Data Link Escape	ASCII DLE character (16 decimal)
n-1	End of Text	ASCII ETX character (03 decimal)

Si un octet dans les champs Size, Packet Data ou Checksum est égal à DLE, un deuxième DLE est inséré immédiatement après l'octet. Ce DLE supplémentaire n'est pas inclus dans le calcul de la taille ou de la somme de contrôle. Cette procédure permet d'utiliser le caractère DLE pour délimiter les limites d'un paquet.

Les paquets avec des messages NMEA 2000 transmis à l'application PC (entrants) ont l'ID 0x93 (147 décimal), les paquets avec des messages NMEA 2000 envoyés par l'application au périphérique (sortant) ont l'ID 0x94 (148 décimal).

Table 2. Packet data format

Byte Number	Byte Description	Note
0	Message Priority	Bits 0 - 2 are significant, other bits are ignored
1 to 3	NMEA 2000 PGN	Least significant byte is first
4	Destination Address	Or 255 decimal for global addressed messages
5	Source Address	Ignored for outgoing messages, Device address is used
6–9	Time Stamp	Device's time in milliseconds, ignored in outgoing messages
10	Size of Payload	Number of bytes in NMEA 2000 message payload (1..232)
11+	Message Payload	1 to 232 bytes of message payload

Le format des messages NMEA 2000 est disponible dans l'annexe B de la norme NMEA 2000, qui peut être achetée sur le site. www.nmea.org



YD BOAT SOLUTIONS
Notre métier, vous connecter