

Yacht Devices

Manuel d'utilisation

NMEA 2000 Autopilote YDAP-04

Logiciel version 1.04

Matériel version 1.00



2023



© 2023 Yacht Devices Ltd. Document YDAP-04-002. Octobre 16, 2023. Web: <http://www.yachtd.com/>



Le pilote automatique NMEA 2000 YDAP-04 de Yacht Devices est certifié par la "National Marine Electronics Association".

NMEA 2000® est une marque déposée de la National Marine Electronics Association. SeaTalk NG est une marque déposée de Raymarine UK Limited. Garmin® est une marque déposée de Garmin Ltd.

Sommaire

Introduction	4
Garantie et support technique	5
I. Spécifications du produit	6
II. Panneau de contrôle	8
III. Indication	10
IV. Modes de fonctionnement	13
V. Scénarios d'utilisation	18
VI. Commutation numérique et prise en charge de CZone	20
VII. Intégration avec les applications marines	21
Appendix A. Alertes d'erreur/dangers	23
Appendix B. Diagramme système	27



YD BOAT SOLUTIONS
Notre métier, vous connecter

Contenu de la boîte

L'appareil	1 pc.
Ce manuel en anglais	1 pc.

Introduction

YDAP-04 est un "ordinateur de bord" qui vous permet de diriger automatiquement un navire équipé d'un gouvernail allant jusqu'à 12 tonnes de déplacement (selon le type d'appareil à gouverner). YDAP-04 nécessite des données sur l'environnement externe, des données de navigation et de suivi du réseau NMEA2000 pour un fonctionnement normal. Le bateau doit être équipé d'une unité d'entraînement de gouvernail avec embrayage. Le schéma du système de pilote automatique est présenté à l'annexe B..

Contrairement aux pilotes automatiques d'autres fabricants, le YDAP-04 offre une compatibilité maximale avec les équipements tiers. Il peut être contrôlé à l'aide de traceurs de cartes tels que Raymarine, Simrad, B&G, Lowrance. De plus, l'YDAP-04 peut être utilisé même si vous n'avez pas du tout de traceur de cartes – en utilisant les boutons du panneau de commande. De plus, si vous disposez de l'une de nos interfaces NMEA2000 vers PC basées sur IP, telles que YDWG-02, YDNR-02 ou YDEN-02, vous pouvez contrôler le pilote automatique directement depuis votre PC, tablette ou smartphone à l'aide du système prêt à l'emploi. -utilisez le panneau de contrôle du pilote automatique dans Web Gauges (tableau de bord virtuel dans votre navigateur). Vous pouvez également contrôler le YDAP-04 à l'aide de diverses applications de navigation telles que OpenCPN, iNavX, Expedition, etc..

L'YDAP-04 peut être utilisé en modes Auto, Track et Wind. En mode Wind, vous pouvez facilement changer de cap en un seul clic. L'appareil prend en charge la compensation de dérive, vous n'avez donc pas à vous soucier de la dérive qui interrompt votre cap.

Il convient toutefois de noter que l'utilisation du pilote automatique ne vous dispense pas de votre responsabilité de veille. Comme tout autre équipement, tel qu'un radar, un échosondeur ou un traceur de cartes, le pilote automatique est un équipement auxiliaire, facilitant la tâche de surveillance, et ne remplace pas complètement une personne.

YDAP-04 doit être installé, calibré et configuré conformément au manuel « Installation et mise en service ».

Garantie et support technique

1. La garantie de l'appareil est valable deux ans à compter de la date d'achat. Si l'appareil a été acheté dans un magasin de détail, le reçu de vente peut être demandé lors de la demande de garantie.
2. La garantie de l'appareil prend fin en cas de violation des instructions de ce manuel, de violation de l'intégrité ou de réparation ou de modification de l'appareil sans l'autorisation écrite du fabricant.
3. Si une demande de garantie est acceptée, l'Appareil défectueux doit être envoyé au fabricant.
4. Les obligations de garantie incluent la réparation et/ou le remplacement de l'appareil et n'incluent pas le coût d'installation et de configuration de l'équipement ni l'expédition de l'appareil défectueux au fabricant.
5. La responsabilité du fabricant en cas de dommage résultant du fonctionnement ou de l'installation de l'appareil est limitée au coût de l'appareil.
6. Le fabricant n'est pas responsable des erreurs et inexactitudes dans les guides et instructions d'autres sociétés.
7. L'appareil ne nécessite aucun entretien. Le boîtier de l'appareil n'est pas démontable.
8. En cas de panne ou de mauvais fonctionnement, veuillez d'abord vous référer à l'Annexe A avant de contacter le support technique.
9. Le fabricant accepte les demandes sous garantie et fournit une assistance technique uniquement par e-mail ou auprès de revendeurs agréés.
10. Les coordonnées du fabricant et la liste des revendeurs agréés sont publiées sur le site Internet: <http://www.yachtd.com/>.

I. Spécification de produit

Tableau 1

Paramètre de l'appareil	Valeur	Unité
interface NMEA 2000		
Tension d'alimentation (via réseau NMEA 2000)	7..16	V
Max. consommation actuelle du réseau NMEA2000	20	mA
Numéro d'équivalence de charge	1	LEN
Protection contre l'inversion de polarité	OUI	-
Isolation galvanique entre NMEA 2000 et toutes les autres interfaces	2500	V _{RMS}
Circuit d'entraînement / d'embrayage		
Plage de tension d'entrée du circuit d'entraînement/d'embrayage – entre BATTERIE "+" et "-" (V bat)	7..29	V
Sortie MOTEUR max. courant autorisé (constant / crête)	10/16	A
Sortie d'EMBRAYAGE max. courant autorisé	10	A
ourant d'entrée de la BATTERIE en VEILLE (pas de fonctionnement d'entraînement / embrayage non engagé), pas supérieur à	100	mA
Protection contre l'inversion de polarité – Entrée BATTERIE	OUI	-
Protection contre les surintensités	NON (utilisé un fusible extérieur !)	-
Circuits d'interface de contrôle utilisateur		
Type de bouton / indice de protection de l'environnement	Bouton poussoir sans loquet / IP56..IP67	
Sortie des boutons max. plage de tension autorisée (poussée/non poussée) – LVTL	0 / 3.3	V
Tension LED externe/résistance de limitation de courant intégrée	3.3 / 200	V / Ohm
Tension fournie par alarme externe ou buzzer / max. courant autorisé	Equal to V bat / 1	V / A

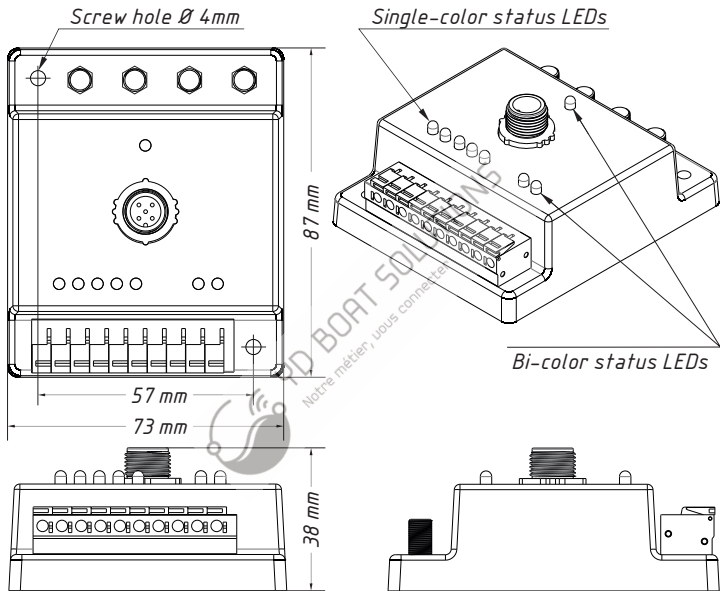


Figure 1. Dessin du boîtier YDAP-04 avec dimensions

II. Panneau de contrôle

Boutons

YDAP-04 has an external control panel (not supplied) with 5 function buttons, LED indicator and buzzer.

Table 2

Button	Functionality
STANDBY	Appuyez pour arrêter le fonctionnement d' YDAP-04 et passer en mode STANDBY. Maintenez « STANDBY» pendant 5 secondes en mode STANDBY pour entrer dans le menu d'étalonnage.
AUTO	Appuyez pour mettre l' YDAP-04 en mode AUTO. Maintenez « AUTO » pendant 1 seconde pour mettre l' YDAP-04 en mode WIND ; Appuyer sur "AUTO" tout en maintenant "X10" mettra l' YDAP-04 en mode TRACK
-1	Appuyez pour modifier le cap ou l'angle du vent de 1 degré dans le sens inverse des aiguilles d'une montre. Appuyer sur "-1" tout en maintenant enfoncé "X10" modifiera le cap /l'angle du vent de 10 degrés. Lorsqu'il est enfoncé pendant 5 secondes, active la rotation de 90 degrés dans le sens inverse des aiguilles d'une montre (la valeur de l'angle peut être modifiée à l'aide de la commande YD: SHARP_TURN).
+1	Appuyez pour modifier le cap ou l'angle du vent de 1 degré dans le sens des aiguilles d'une montre. Appuyer sur "+1" tout en maintenant "X10" modifiera le cap/angle du vent de 10 degrés. Lorsqu'on appuie pendant 5 secondes, active la rotation à 90 degrés dans le sens des aiguilles d'une montre (la valeur de l'angle peut être modifiée à l'aide de la commande YD:SHARP_TURN).
X10	Utilisé en combinaison avec d'autres boutons. Lorsqu'il est enfoncé seul, réinitialise l'avertissement sonore d'une erreur critique. Une seule pression courte annule l'alarme active.
+1 and -1	Maintenez "+1" et "-1" pendant 1 seconde pour changer de bord en mode VENT.

Indicateur LED externe

La LED externe est l'indicateur du mode pilote automatique. Il indique le mode actuel de l'appareil et est synchronisé avec la LED « MODE » intégrée :

Table 3

MODE	Sequence
STANDBY	Un clignotement court (250 ms) avec une très longue pause
MENU	Clignotage long (500 ms) avec une longue pause (500 ms)
AUTO	Série de deux clignotements courts (250 ms)
TRACK	Série d'un clignotement court (250 ms) et de deux clignotements très courts (100 ms)
WIND	Série d'un clignotement court (250 ms) et d'un clignotement très court (100 ms)
CALIBRATION	Clignote très long (1 seconde) avec une pause très longue (1 seconde)

Buzzer externe

L'appareil doit être équipé d'une sirène externe (non fournie) pour informer des alertes, des changements de mode et d'autres événements. Reportez-vous à l'Annexe A.

III. Indication

Signaux LED

L'appareil dispose de 8 LED intégrées (5 LED d'état/menu monochromes et 3 LED bicolores) et une LED externe peut être connectée.

5 LED monochromes indiquent lorsque les boutons connectés sont enfoncés. Ils sont également utilisés pour l'indication de l'état d'erreur et la navigation dans les menus (voir l'Annexe A).

3 LED bicolores indiquent l'état « NMEA2000 », « MODE » et « DONNÉES » :

Tableau 4. Indication NMEA2000 LED

NMEA2000 LED	VERT	ROUGE
Flash #1	Aucune erreur sur le bus CAN	Erreur du bus CAN
Flash #2	Le mode "AUTO" peut être activé	Pas assez de données pour le mode « AUTO »
Flash #3	Le mode "VENT" peut être activé	Pas assez de données pour le mode « VENT »
Flash #4	Le mode "TRACK" peut être activé	Pas assez de données pour le mode « TRACK »

L'indication LED « MODE » est synchronisée avec l'indicateur LED externe, reportez-vous au tableau 2.

Tableau 5. Indication du voyant DATA

LED: INFO	VERT	ROUGE
Flash #1	GOUVERNAIL reçu	Pas d'info de GOUVERNAIL
Flash #2	CAP reçu	Pas d'info de CAP
Flash #3	Variation magnétique reçue	Pas d'info de VARIATION
Flash #4	Vitesse dans l'eau reçue	Pas de STW
Flash #5	COG & SOG reçu	Pas de COG & SOG
Flash #6	WIND reçu	Pas d'info WIND
Flash #7	WAYPOINT reçu	Pas d'info WAYPOINT



YD BOAT SOLUTIONS
Notre métier, vous connecter

Signaux sonores

En plus de l'indication LED, un buzzer piézoélectrique externe peut être connecté à l'appareil pour informer des changements de mode de fonctionnement et des erreurs critiques. Le tableau ci-dessous répertorie les signaux possibles et leur signification. Les alertes d'erreur/danger sont décrites à l'annexe A.

Table 6

Action		Signal
Cible manuelle Changement de cap en mode AUTO Cible manuelle Changement d'angle du vent en mode WIND Confirmation du waypoint suivant en mode TRACK	RÉGLÉ RÉGLÉ CONFIRMÉ	● Un bip court (100 ms)
Changement de MODE manuel Changement de MODE automatique	CHANGE CHANGE	● ● Deux bips courts (50 ms)
Cible manuelle Changement de cap en mode AUTO Changement d'angle du vent cible manuel en mode VENT changement de MODE	NE PEUT PAS ÊTRE RÉGLÉ NE PEUT PAS ÊTRE RÉGLÉ CAN NOT CHANGE MODE	— Un bip long (300 ms)

Indication d'erreurs/alertes

L'appareil permet la compatibilité des messages d'alerte avec les MFD Raymarine via PGN 65288 « Seataalk : Alarme » et PGN 65361 « Seataalk : Silence Alarm ».

Lorsqu'une alerte est déclenchée par YDAP, le MFD affichera un message d'alarme et YDAP enverra des signaux audio et LED pendant 10 secondes (cette durée peut être modifiée à l'aide de la commande YD: DURATION). La dernière erreur/alerte active peut être visualisée avec la commande YD:ERR.

Pour désactiver l'alarme sonore, appuyez sur le bouton « X10 » ou fermez le message d'alarme sur le Raymarine MFD. Pour annuler cette alerte, appuyez sur « Standby » (le pilote automatique passera en mode veille).

IV. Modes de fonctionnement

Vous pouvez sélectionner le mode de fonctionnement à l'aide des boutons de commande externes

Mode veille

En mode veille, le pilote automatique est désactivé et ne contrôle pas le comportement de votre navire. Ce mode est utilisé lorsque vous dirigez le bateau à la barre.

Pour accéder à ce mode, appuyez brièvement sur le bouton « STANDBY ».

Auto

In Auto mode, Device sends commands to steer your vessel at a given course.

AUTO mode requires, as minimum, rudder angle and heading data. When the mode is activated, the current azimuth is set as the target and Device will take all necessary actions to maintain it.

Pour activer le pilote automatique, tournez le navire à l'azimut souhaité et appuyez brièvement sur le bouton « AUTO ». L'appareil prendra le contrôle et maintiendra le cap actuel. Avec les données COG&SOG disponibles, le pilote automatique maintiendra le COG (si la compensation de dérive est activée).

Si vous voulez tourner à gauche, dites 15°, appuyez cinq fois sur « -1 », puis appuyez et maintenez le bouton « X10 » et appuyez encore une fois sur « -1 ». Pour tourner à droite, utilisez le bouton « +1 » à la place de « -1 ». Pour désactiver le pilote automatique, appuyez sur « STANDBY ».

Appuyez et maintenez enfoncé pendant 5 secondes le bouton « +1 » ou « -1 » pour exécuter « SHARP TURN » (l'angle de virage serré peut être modifié via le réglage YB : SHARP_TURN, par défaut 90°).

Mode vent

Maintenez le bouton « AUTO » enfoncé pendant 1 seconde pour activer le mode « VENT ».

Le mode Wind Direction Assist (WIND) ne peut être activé que si l'angle du gouvernail, le cap, la variation magnétique, la vitesse et la direction du vent sont présents dans NMEA2000. En plus de cet ensemble de données minimal, les données de vitesse de l'eau ou COG&SOG peuvent également être utilisées pour calculer le vecteur vent théorique (réel), puis en faire la moyenne.

La moyenne théorique du vecteur vent est nécessaire pour minimiser l'activité de pilotage de l'appareil lors de changements à court terme de la direction du vent. Si la vitesse de l'eau et les données COG&SOG ne sont pas disponibles, la valeur spécifiée dans « YD:SPEED_AVG » est utilisée pour calculer le vent théorique.

Dans ce mode, les boutons « +1 » et « -1 » peuvent être utilisés pour modifier l'angle du vent cible de 1 degré respectivement dans le sens inverse des aiguilles d'une montre et dans le sens des aiguilles d'une montre. En maintenant X10 enfoncé, l'angle du vent cible sera modifié de 10 degrés.

Maintenez enfoncés pendant 1 seconde les boutons "-1" et "+1" simultanément pour passer au virement de bord opposé, tandis que la direction du vent cible sera définie de manière similaire au virement de bord précédent. Il n'est pas possible d'effectuer un virage en positions « Course à pied », « Face au vent » et « Portée du faisceau ». Lorsque le navire est en position au plus près, le virage s'effectuera par la position « Face au vent », si le navire est en position « Au large », alors le virage s'effectuera par la position « Face au vent ». Position « En cours d'exécution » (voir Figure 2). Appuyez et maintenez « +1 » ou « -1 » pendant 5 secondes pour effectuer un virement dans la direction souhaitée.

Pour virer de bord à bâbord ou à tribord en mode Vent, maintenez enfoncés « -1 » ou « +1 » pendant 5 secondes (voir Figure 3). Le pilote automatique effectuera un virage à petit angle supplémentaire (20 degrés par défaut, peut être modifié avec la commande YD:OVERSHOOT), puis reviendra à l'angle cible.

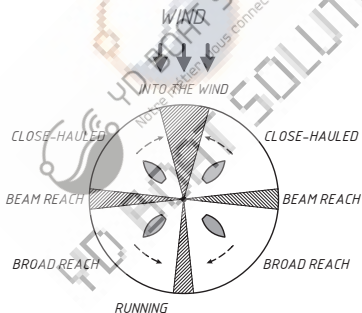


Figure 2. Direction du virement de bord et angles de virement/empennage restreints.

Position/course	Wind angle
Into the wind	$0^{\circ} \pm 11.25^{\circ}$
Running downwind	$180^{\circ} \pm 5.625^{\circ}$
Beam reach	$90^{\circ} \pm 5.625^{\circ}$ or $270^{\circ} \pm 5.625^{\circ}$

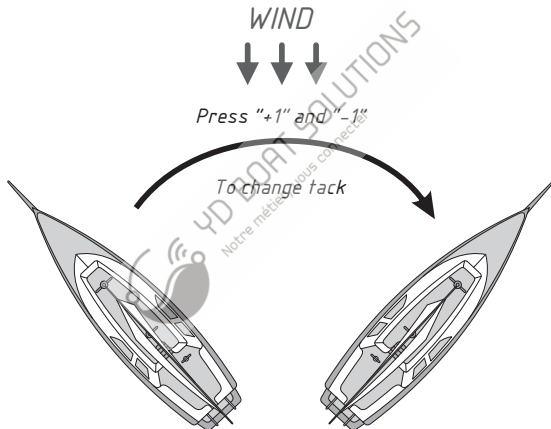


Figure 3. Changement de virement de bord.

Mode Track

Appuyez et maintenez « x10 », puis appuyez sur « AUTO » pour activer le mode « Track ».

Pour utiliser ce mode, Autopilote doit être connecté à une source externe d'informations de navigation, telle qu'un traceur de cartes ou un programme de navigation exécuté sur un PC.

L'angle de barre, la variation magnétique, le cap, le COG&SOG et les données de trajectoire actuelle (données de navigation et erreur de trajectoire transversale) sont au minimum requis pour activer le mode TRACK.

Sur l'écran du traceur, vous devez créer un itinéraire sous la forme d'une série de waypoints.

Lorsque le pilote automatique est activé, il dirigera le bateau vers le waypoint le plus proche ou légèrement en avant pour adoucir la trajectoire du bateau.

Pour éviter les virages serrés, alignez votre bateau sur la route souhaitée avant de passer en mode suivi. La distance « d'anticipation » peut être modifiée avec la commande « YD:TRACK_MULT » pour définir des virages plus doux ou plus nets.

Lorsqu'un point de cheminement est atteint, le système de navigation envoie au pilote automatique l'ensemble d'informations de navigation suivant (pour le point de cheminement suivant) et l'appareil fait ensuite tourner le bateau pour se diriger vers le point de cheminement suivant.

Comme le pilote automatique tournera automatiquement – sans action de l'utilisateur – à chaque point de cheminement, lors de la planification du voyage, il est crucial que l'utilisateur vérifie qu'il y aura suffisamment d'espace pour exécuter le virage à chaque point de cheminement.

Une fois le dernier waypoint atteint, l'appareil passera en mode AUTO et la notification sonore « Changement de mode » sera activée.

Mode d'étalonnage

Le mode d'étalonnage est destiné à ajuster votre pilote automatique pour des performances optimales de votre navire. Cela comprend l'étalonnage des positions extrêmes du gouvernail, l'étalonnage automatique de l'appareil à gouverner, l'étalonnage automatique des coefficients de direction du navire et la correction automatique de l'écart du compas.

Pour accéder au mode d'étalonnage, appuyez et maintenez le bouton « STANDBY » pendant 5 secondes. Pour désactiver le mode d'étalonnage, appuyez sur « STANDBY » ou attendez 10 secondes.

Compensation de dérive

Si votre bateau rencontre un vent de travers et/ou un courant de marée, à un certain angle par rapport au cap souhaité, il sera constamment éloigné de ce cap, dans la direction du vent ou du courant. Ainsi, le pilote automatique effectuera constamment des corrections de cap, comme le montre la figure 4.

La fonction de compensation de dérive utilise le vecteur Set & Drift dérivé ou calculé du navire pour ajuster le cap cible afin de minimiser l'effet du courant d'eau et des rafales de vent sur le cap actuel (COG). La compensation de dérive fonctionne en modes AUTO et TRACK. La compensation de dérive peut être activée/désactivée avec la commande "YD:LEEWAY".

Les données de cap, de vitesse de l'eau et de COG&SOG sont nécessaires au calcul de la compensation de dérive.

Si les données STW sont perdues lorsque le pilote automatique est en mode AUTO ou TRACK, le calcul de la compensation de dérive sera impossible. Le pilote automatique indiquera une erreur « SPEED LOST » et passera en mode STANDBY pour éviter les manœuvres brusques.

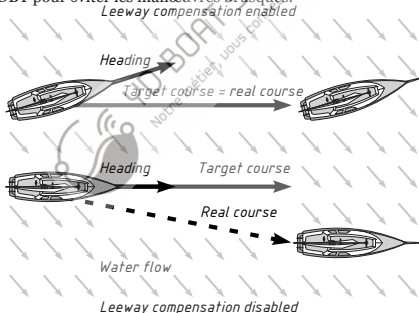


Figure 4. Compensation de dérive.

V. Scénarios d'utilisation typiques

Contrôle via des boutons

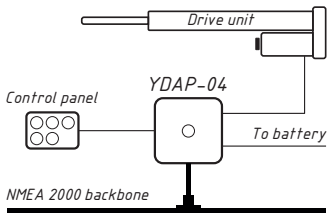


Figure 5. Autopilot control with physical buttons

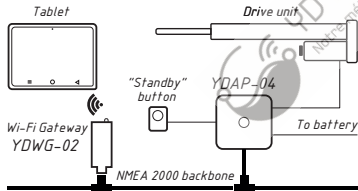


Figure 6. Autopilot control with Web Gauges

Vous pouvez installer le panneau de commande du pilote automatique avec des boutons directement connectés au pilote automatique, comme indiqué dans la figure 5.

Cette méthode convient lorsque le traceur ne permet pas le contrôle du pilote automatique ou s'il n'est pas du tout installé .

Dans ce cas, il est recommandé d'utiliser la LED et l'indication sonore YDAP-04..

Contrôle via des jauges Web

Étant donné que les jauges Web offrent un contrôle du pilote automatique plus pratique, vous pouvez installer uniquement le bouton « Veille » (voir Figure 6). Dans ce cas, vous avez besoin d'une interface IP de Yacht Devices. Un smartphone, une tablette ou un PC doivent être connectés à cette interface via une connexion TCP/UDP. Ensuite, vous pouvez ouvrir dans votre navigateur la page Web Gauges avec une page préconfigurée pour le contrôle du pilote automatique..

Dans ce cas, l'étalonnage du pilote automatique peut être effectué à l'aide de l'interface Web de l'interface YD ou via une commande spéciale dans la chaîne d'installation avec une interface NMEA2000 tierce (par exemple, NGT-1)..

Attention! Le contrôle du pilote automatique sans fil dans les zones de trafic intense n'est pas recommandé car le signal de l'interface peut être brouillé par des appareils WiFi plus puissants. Dans ce cas, il est recommandé d'utiliser des boutons physiques ou un traceur.

Contrôle via MFD Raymarine ou Simrad (Navico)

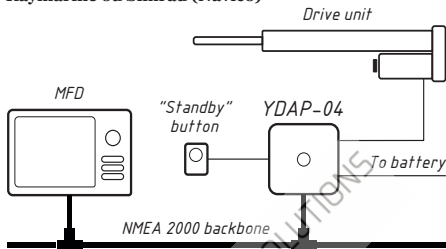


Figure 7. Contrôle du pilote automatique avec MFD

L'YDAP-04 dispose d'un mode d'intégration expérimental avec les traceurs de cartes Raymarine et Simrad, qui vous permet non seulement de contrôler le pilote automatique, mais également d'afficher des notifications directement sur l'écran du traceur.

Dans ce cas, il est également possible d'installer uniquement un bouton physique « Standby » (se référer à la Figure 7). Cependant, pour calibrer le YDAP-04, vous devez connecter tous les boutons au moins temporairement ou utiliser n'importe quelle interface NMEA2000 vers PC.

Les traceurs de cartes Raymarine AXIOM avec Lighthouse 3 ou Lighthouse 4 peuvent être utilisés en modes TRACK, AUTO et WIND. Pour activer la prise en charge Raymarine dans la configuration YDAP, entrez « YD:RAYMARINE ON » dans la chaîne d'installation YDAP.

es traceurs de cartes Navico (marques Simrad, B&G, Lowrance) peuvent être utilisés en modes AUTO, WIND, TRACK. Pour activer la prise en charge de Navico, entrez « YD:SIMRAD ON » dans la chaîne d'installation YDAP.

Dans ce cas, le contrôle AP est similaire à celui du pilote automatique Raymarine/Simrad. Reportez-vous au manuel d'utilisation de votre traceur de cartes pour plus de détails.

Les trois méthodes peuvent être combinées.

VI. Commutation numérique et prise en charge de CZone

Commutation numérique

YDAP-04 peut être contrôlé via NMEA2000 à l'aide des PGN 127501" Binaire Status Report" et 127502" Switch Bank Control".

Le pilote automatique utilise 12 canaux (commutateurs) dans une seule banque. Le numéro de banque peut être défini avec la commande **YD: BANK [1]**.

Tableau 8

Channel number	Channel name	Description
1	STANDBY	Enable STANDBY mode
2	AUTO	Enable AUTO mode
3	WIND	Enable WIND mode
4	TRACK	Enable FRACK mode
5	-1	Change target heading/wind angle by 1 degree counterclockwise
6	+1	Change target heading/wind angle by 1 degree clockwise
7	-10	Change target heading/wind angle by 10 degrees counterclockwise
8	+10	Change target heading/wind angle by 10 degrees clockwise
9	TACK	Tack change in WIND mode
10	DISMISS ALARM	Audible alarm muting
11	TACK PORT	Attempt to change tack on port side
12	TACK STARBOARD	Attempt to change tack on starboard side

Il est interdit d'utiliser le pilote automatique avec d'autres appareils de commutation numérique portant le même numéro de banque.

Prise en charge de la zone CZone

Vous pouvez contrôler le pilote automatique à partir de la plupart des traceurs de cartes modernes avec la prise en charge de CZone. Cela inclut les traceurs de cartes Simrad, Lowrance, B&G et le récent MFD Raymarine avec Lighthouse 3 et plus récent.

Vous devez procéder comme suit :

1. Visitez la page du produit sur notre site Web et suivez le lien vers l'article connexe.
2. Remplissez les formulaires sur cette page et téléchargez un fichier de configuration personnalisé pour votre MFD.
3. Importez le fichier de configuration sur le MFD (généralement à partir d'une carte MicroSD).

VII. Intégration avec les applications marines

Le YDAP-04 peut être contrôlé via diverses applications de navigation. La plupart de ces applications utilisent une connexion série ou IP (TCP ou UDP) pour le transfert de données et le protocole NMEA0183. Vous aurez donc besoin d'une interface NMEA2000 vers PC avec prise en charge du protocole NMEA0183.

Pour contrôler le pilote automatique via le protocole NMEA0183, l'application doit au moins envoyer des phrases APB, RMB et XTE. Veuillez vérifier que votre application peut le faire.

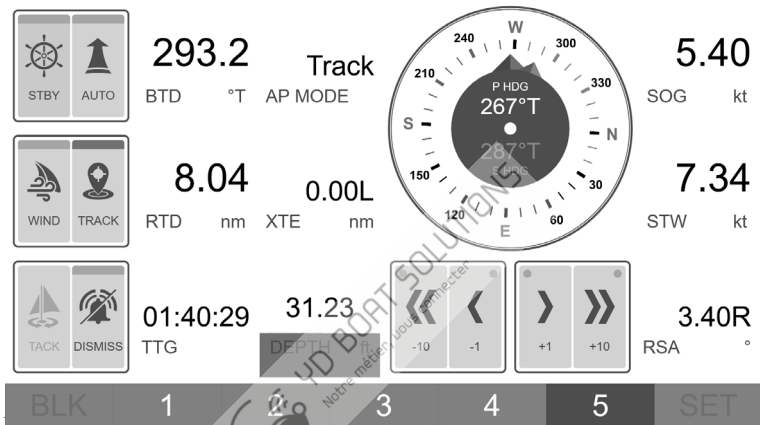


Figure 8. Page de contrôle du pilote automatique dans les jauges Web

Notez qu'avec cette méthode de contrôle, seuls les modes TRACK et GO TO WAYPOINT seront disponibles.

Pour contourner cette limitation, nous avons ajouté la prise en charge du pilote automatique aux jauges Web intégrées dans nos interfaces NMEA2000 vers PC basées sur IP - YDEN-02, YDWG-02 et YDNR-02. La prise en charge du pilote automatique est disponible depuis la version 1.70 FW.

Les jauges Web permettent une prise en charge complète de YDAP-04 - elles peuvent être utilisées en modes TRACK, WIND, AUTO.

Vous pouvez créer votre propre page personnalisée pour rendre le contrôle du pilote automatique plus pratique.

Appendix A. Alertes d'erreur/danger

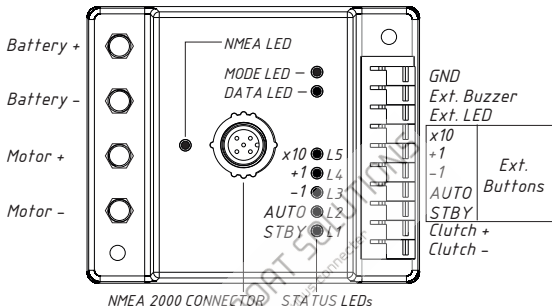


Figure 9. YDAP-04 Schéma des entrées/sorties et LED de signalisation

Table 1

Name	indication sonore	Mode commuté sur	Seataalk Alarm ID	Status LEDs indication					Description
				L1	L2	L3	L4	L5	
Gouvernail perdu	●	STANDBY	61	●	○	○	○	○	Données d'angle de barre perdues pendant le fonctionnement du pilote automatique.
Direction erronée du gouvernail	— ●	STANDBY	40	○	●	○	○	○	Polarité incorrecte du gouvernail.

Name	indication sonore	Mode switched to	Seataalk Alarm ID	Status LEDs indication					Description
				L1	L2	L3	L4	L5	
Décrochage du gouvernail	● ●	STANDBY	30	●	●	○	○	○	Le gouvernail ne bouge pas.
Surintensité	— — ●	STANDBY	72	○	○	●	○	○	Courant de direction trop élevé.
Batterie faible	● — ●	STANDBY	22	●	○	●	○	○	Tension de batterie faible (< 11 V).
Boussole perdue	— ● ●	STANDBY	46	○	●	●	○	○	Données de cap perdues.
Vent perdu	● ● ●	AUTO	51	—	—	—	—	—	Données de vent perdues.
Piste perdue	— — — ●	AUTO	58	—	—	—	—	—	Données de tracé perdues.
Trop lent	pas de signal	Pas de changement de mode	45	●	○	○	●	○	Vitesse du navire trop faible.

Name	Sound indication	Mode switched to	Seataalk Alarm ID	Status LEDs indication					Description
				L1	L2	L3	L4	L5	
Vitesse perdue	— ● — ●	STANDBY	52	○	●	○	●	○	Données de vitesse de l'eau perdues.
COG ou SOG perdu	●● — ●	STANDBY	43	●	●	○	●	○	Perte de cap au sol ou de vitesse au sol.
Large XTE	— — — — ●	Pas de changement de mode	70	—	—	—	—	—	La distance à parcourir dépasse la valeur spécifiée pendant plus de 20 secondes. Ignorée lors du déplacement vers un waypoint.
Hors cap	● — — — ●	Pas de changement de mode	69	—	—	—	—	—	L'azimut actuel du navire diffère de celui de la cible de plus de l'angle spécifié pendant plus de 20 secondes.
Eau peu profonde	— ● — — ●	Pas de changement de mode	—	—	—	—	—	—	Profondeur d'eau actuelle sous le transducteur inférieure à la valeur spécifiée pendant plus de 3 secondes.
Échec de calibrage des positions	● ● ● ● ●	STANDBY	62	○	○	●	●	○	Échec du calibrage des positions extrêmes du safran. Réessayez.
Échec de l'étalonnage du gouvernail	● ● ● ● ●	STANDBY	63	●	○	●	●	○	L'étalonnage automatique du gouvernail a échoué. Essayer à nouveau.

Name	Sound indication	Mode switched to	Seataalk Alarm ID	Status LEDs indication					Description
				L1	L2	L3	L4	L5	
Echec du calibrage de ctrl du navire	● ● ● ● ●	STANDBY	64	○	●	●	●	○	Échec du calibrage automatique des coefficients de contrôle du navire. Essayer à nouveau.
Erreur boussole	● ● ● ● ●	STANDBY	65	●	●	●	●	○	Échec du calcul automatique de l'écart du compas par rapport à l'axe du navire. Essayer à nouveau.
"Change-ment de vent"	● ● — — ●	Pas de changement de mode	71	—	—	—	—	—	L'angle du vent actuel diffère de la cible de plus que l'angle spécifié dans les paramètres en 3 secondes.
Inconnu	—	STANDBY	—	●	●	●	●	●	Erreur interne inconnue.

Appendix B. Diagramme système

L'unité YDAP-04 est alimentée par un panneau de distribution d'alimentation CC via l'entrée de la batterie, contrôlé par le panneau de commande DIY via une interface de panneau de commande connectée par un câble blindé et par une solution ECDIS NMEA 2000 qui fournit des données GNSS et TRACK. L'appareil produit une tension continue sur l'interface du moteur qui entraîne le mécanisme d'entraînement du gouvernail. L'entraînement du gouvernail est connecté via une liaison mécanique au mécanisme d'embrayage du gouvernail et à commande CC qui découple l'entraînement du gouvernail pour permettre un contrôle manuel du gouvernail. Le YDAP-04 obtient la position du gouvernail à partir du capteur d'angle de gouvernail NMEA 2000, les données de cap (HDG) de la boussole ou du gyroscope NMEA 2000, la vitesse dans l'eau (STW) du transducteur de vitesse de l'eau NMEA 2000.

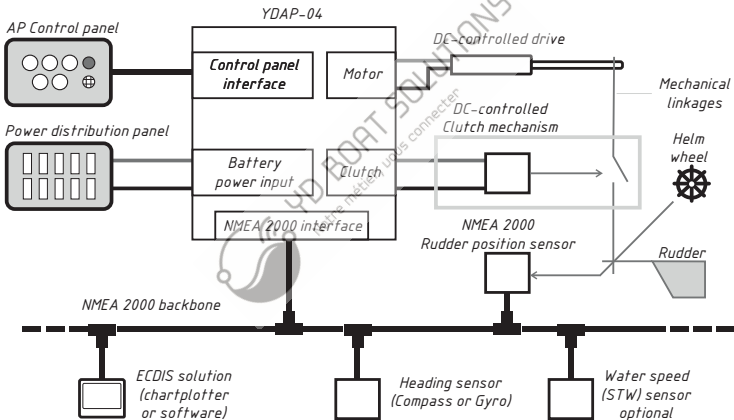


Figure 10. Schéma du système de pilote automatique